



AUTOMOTIVE





## INDICE - INDEX

Azienda <i>Company</i>	4
Applicazioni motore/sistemi frenanti <i>Motor/air braking systems applications</i>	6
Tubi in Rilsan® PA 11 tipo S40 - PHL <i>Rilsan® PA 11 type S40 tubes - PHL</i>	7
Tubi in Rilsan® PA 11 tipo S40 misure in pollici <i>Rilsan® PA 11 type S40 tubes sizes in inches</i>	8
Tubi in Poliammide PA 11 tipo S20 - PHL <i>Polyamide PA 11 type S20 tubes - PHL</i>	9
Tubi in Rilsan® PA 11 tipo SR - HL <i>Rilsan® PA 11 type SR tubes - HL</i>	10
Spirali in Rilsan® PA 11 con terminali dritti per timoni autocarri - DIN 74324 <i>Rilsan® PA 11 spirals with straight terminals for trucksdrawbar - DIN 74324</i>	11
Spirali in Rilsan® PA 11 con terminali dritti per autocarri - DIN 74323 <i>Rilsan® PA 11 spirals with straight terminals for trucks - DIN 74323</i>	12
Tubi in poliammide PA 12 tipo S40 - PHL <i>Polyamide PA 12 type S40 tubes - PHL</i>	13
Tubi in poliammide PA 12 tipo S40 misure in pollici <i>Polyamide PA 12 type S40 tubes sizes in inches</i>	14
Tubi in poliammide PA 12 tipo S20 - PHL <i>Polyamide PA 12 type S20 tubes - PHL</i>	15
Tubi in poliammide PA 12 tipo SR - HL <i>Polyamide PA 12 type SR tubes - HL</i>	16
Tubi in poliammide PA 12 tipo X - HIPHL <i>Polyamide PA 12 type X tubes - HIPHL</i>	17
Spirali in poliammide PA 12 con terminali dritti per timoni autocarri - DIN 74324 <i>Polyamide PA 12 spirals with straight terminals for trucksdrawbar - DIN 74324</i>	18
Spirali in poliammide PA 12 con terminali dritti per autocarri - DIN 74323 <i>Polyamide PA 12 spirals with straight terminals for trucks - DIN 74323</i>	19
Tubi in poliammide Rilsan®-PA 11 / PA 12 - Caratteristiche tecniche <i>Rilsan®-PA 11 / PA 12 polyamide tubes - Technical features</i>	20
Proprietà meccaniche e fisiche delle poliammidi <i>Mechanical and physical properties of polyamides</i>	22
Tubo HTR AB <i>HTR AB tube</i>	23
Tubi termoplastici per GPL serie GAS5A-67R classe 1 <i>Thermoplastic hoses for LPG GAS5A-67R class1 series</i>	26
Tubi termoplastici per CNG serie GAS5-110R classe 1 <i>Thermoplastic hoses for CNG GAS5-110R class1 series</i>	28
Raccordi avvitati per tubo termoplastico GAS5A omologato 67R-classe1 <i>Screwed fittings for GAS5A thermoplastic 67R-class 1 approved hose</i>	30
Norme di montaggio <i>Installation regulations</i>	32
Condizioni generali di vendita <i>General terms of sale</i>	33

# DA CINQUANT'ANNI D'ESPERIENZA, IL TUBO FLESSIBILE TERMOPLASTICO E PTFE A BASSA, MEDIA, ALTA E ALTISSIMA PRESSIONE

Fondata nel 1961 da Eugenio Zantelli, la ditta ZEC si impone subito tra le prime Aziende a livello europeo. Già dal 1970 si svolgono ricerche e studi per la realizzazione di una gamma completa di tubi termoplastici a bassa, media, alta ed altissima pressione per il trasporto di fluidi nei settori oleodinamico, pneumatico, lubrificazione, solventi, vernici, prodotti chimici e gas, nel totale rispetto delle normative internazionali. Grazie all'esperienza acquisita, ZEC dispone oggi di una vastissima gamma, standard e speciale, di tubi termoplastici lineari, singoli, multipli e a spirale, con caratteristiche tecniche che permettono di scegliere dai 2 a 40 mm di diametro interno, pressioni di esercizio da 5 a 1280 bar e temperature di utilizzo da -200°C a +260°C a seconda delle tipologie, con l'obiettivo di rispondere alle sempre più frequenti e complesse problematiche poste dall'automazione industriale.

Queste tubazioni nascono grazie all'impiego di tecnologie di progettazione e produzione innovative ed estremamente affidabili, da una accurata selezione delle materie prime e da un severo controllo qualità in produzione, eseguito con l'impiego di sofisticate apparecchiature elettroniche che consentono di mantenere costante nel tempo un elevato standard qualitativo, garantendo così la massima affidabilità dei nostri prodotti.

A questi fattori, unitamente alla ricerca di una sempre migliore qualità, viene dedicato il massimo impegno umano e finanziario. Gli sforzi della società sono stati ripagati dall'ottenimento della certificazione del sistema qualità in base alla normativa UNI EN ISO 9001-2008. Lo studio effettuato per il raggiungimento di standard qualitativi sempre più elevati permette, inoltre, la realizzazione di articoli speciali e personalizzati per la risoluzione di nuove e continue problematiche tecnologiche presentate da una clientela sempre più qualificata.

Operando nel totale rispetto delle principali normative internazionali DIN, SAE, EN ed ISO, i tubi termoplastici ZEC soddisfano le esigenze tecnologiche mondiali garantendo la massima qualità ed affidabilità, di pari passo ad una costante crescita dell'Export verso la totalità dei continenti.

Entrando nel dettaglio della vastissima gamma dei prodotti standard, è d'obbligo distinguere le varie linee di prodotto rivolte ai diversi settori della fluidica mondiale. Per la bassa pressione ZEC produce tubazioni in Rilsan® PA11, Poliammide PA12, PTFE, PVDF, FEP, PFA, Poliestere HTR, Poliammide 6, Poliammide 6.6, Poliuretano e Polietilene, disponibili in 40 diametri e in 7 diverse colorazioni, in versione a spirale singola, binata o multipla. Questi prodotti vengono prevalentemente impiegati nel settore della pneumatica e lubrificazione a seconda delle esigenze tecnico-economiche dell'utilizzatore finale.

Nella fascia della media, alta ed altissima pressione, ZEC propone un'altrettanto interessante e vasta gamma di tubazioni termoplastiche costruita mediante l'impiego, nella maggior parte dei casi, delle stesse materie prime già utilizzate e precedentemente sperimentate nella fascia a bassa pressione. A ciò fanno eccezione applicazioni particolari e specifiche che richiedono l'utilizzo, per esigenze tecniche, di prodotti alternativi. Questi tubi vengono prodotti interponendo all'anima interna trecce singole, doppie, o multiple in fibra poliestere, aramidica, acciaio ad alta resistenza, acciaio inox, o miste a seconda delle esigenze per poter raggiungere le varie fasce di pressione nei settori oleodinamico, pneumatico, lubrificazione, solventi, vernici e gas. Queste tubazioni sono fornite in versione singola, binata o multipla, a seconda dell'esigenza specifica della clientela.

L'innovativa e completa gamma di tubi termoplastici con marchio ZEC offre all'utente finale prodotti in grado di superare le più severe prove pratiche, garantendo, rispetto alle tubazioni tradizionali, vantaggi tecnici non trascurabili, di cui i principali che meritano di essere menzionati sono:

- Peso ed ingombro limitato, grazie all'impiego di materie prime ad alta tenacità e basso peso specifico.
- Ottima resistenza alle sollecitazioni a fatica alla flessione alternata ed alle vibrazioni.
- Perdite di carico minime, dovute all'elevata specularità delle superfici interne di passaggio dei fluidi (rugosità 0,6 micron circa), quindi portate notevolmente più elevate a parità di diametro.
- Lunghissima durata nel tempo, grazie alle eccezionali doti di resistenza all'invecchiamento da parte dei tecnopolimeri impiegati.

Grazie alla struttura giovane, dinamica ed innovativa, ZEC rimane sempre alla ricerca delle migliori soluzioni tecnologiche, assicurando ogni giorno, in qualsiasi situazione, assistenza alla propria clientela e mettendo a disposizione tutte le proprie risorse e strutture al fine di soddisfare le quotidiane esigenze tecniche dell'industria mondiale.

**COMPANY WITH  
QUALITY SYSTEM  
CERTIFIED BY DNV GL  
= ISO 9001 =**

# **THERMOPLASTIC AND PTFE LOW, MEDIUM, HIGH AND ULTRA-HIGH PRESSURE FLEXIBLE HOSES, THE RESULT OF 50 YEARS' EXPERIENCE**

*Founded in 1961 by Eugenio Zantelli, ZEC soon established itself as one of the leading companies in Europe. Already by 1970, researches and studies aiming at the production of a comprehensive range of low, medium, high and very high-pressure hoses were well underway. In compliance with all major international standards, these are the sectors where ZEC came to excel: hydraulics, pneumatics, lubricants, solvents, paints, chemicals and gas.*

*Today, thanks to the experience gained in these fields, ZEC produces an exhaustive range of both standard and special linear, single, multiple and spiral thermoplastic hoses. Such variety comes with a display of technical features offering a choice of internal diameters ranging from 2 to 4 mm; working pressures from 5 to 1280 bar and temperatures from -200°C to +260°C. ZEC hoses - depending on the type - are designed to face the ever increasing and complex challenges set out by industrial automation.*

*To ensure that all our products offer the highest levels of reliability, our raw materials of choice endure a careful selection. Rigorous quality controls - carried out with the use of sophisticated electronic equipment - and the use of extremely reliable state of the art technology in the design and production methods guarantee that all ZEC products satisfy all highest standards.*

*While the on-going search for improvements in quality is steady, the utmost human and financial efforts are put into the production of special or customised materials to meet the needs and challenges set by an ever-increasing specialised and qualified clientele.*

*As a result of this continuous search for higher and better standards, the Company's quality control systems were gratified by the recognition of the UNI EN ISO 9001 – 2008 certification. Working in compliance with the major international specifications – DIN, SAE, EN and ISO, - ZEC thermoplastic hoses fulfil worldwide technological requirements as well as offering the highest possible guarantees of quality and reliability. Proof of this is the constant growth of the Company's export worldwide.*

*A closer look at the vast standard product range reveals the varied product lines that are intended for the different worldwide fluidic sectors. The low-pressure range includes Rilsan®PA11, Polyamide PA12, PTFE, PVDF, FEP, PFA, Polyester HTR, Polyamide 6, Polyamide 6.6, Polyurethane and Polyethylene hoses, available in approximately 40 diameters, 7 different colours and in spiral, single, twin or multiple versions. These hoses are used primarily in the pneumatic and lubrication sectors, depending on the technical and economic requirements of the final user.*

*ZEC offers an equally interesting broad range of low, medium, high and very-high pressure thermoplastic hoses, manufactured by using materials that have been tried and tested in the production of low to medium-pressure products. This happens in the majority of cases, the only exception being certain particular and specific applications where the use of other type of materials may be called for. Single, double, or multiple braids in Polyester or Aramidic fibers, high-tensile steel, stainless steel or a combination of these might be used - depending on the requirements specified - in order to achieve the various pressure ranges in the different hydraulic, pneumatic, lubrication, solvent, paint and gas sectors. These hoses are supplied in single, twin or multiple versions in compliance with customer specifications. The complete and innovative range of ZEC branded thermoplastic hoses offers to the final consumer products capable of passing the most stringent practical tests, guaranteeing at the same time important technical advantages over its traditional, already well-established hoses.*

*These are just some of the advantages:*

- *Reduced weight and size thanks to the use of raw materials of improved toughness and low specific weight;*
- *Excellent resistance to fatigue stress, alternating flexing and vibrations;*
- *Minimum head-loss, thanks to the increased specularity of the surfaces along which the fluids flow (approximately 0,6 micron roughness) as well as a remarkable increase in flowing rate with equal diameters;*
- *Extremely long lifespan thanks to the exceptional anti-aging qualities of the techno polymers used.*

*Thanks to a youthful, dynamic and innovative set-up - constantly seeking for improved technical solutions - ZEC will assist its customers no matter what the scenario.*

*The staff will put all of his resources and organizational set-up and know-how at their disposal, in order to meet the day-to-day technical challenges of the worldwide industry.*



# APPLICAZIONI MOTORE/SISTEMI FRENANTI

## MOTOR/AIR BRAKING SYSTEMS APPLICATIONS

**TABELLA RIEPILOGATIVA DELLE TUBAZIONI TERMOPLASTICHE MONOSTRATO**  
**SUMMARY TABLE OF MONOLAYER THERMOPLASTIC TUBES**

DIMENSIONI TUBO TUBE SIZES			NORMATIVA STANDARD	POLIMERO TERMOPLASTICO THERMOPLASTIC POLYMER							
				POLIAMMIDI POLYAMIDES							TPE
DIAM. EST. OUTSIDE DIAM. (mm)	DIAM. INT. INSIDE DIAM. (mm)	SPESSORE THICKNESS (mm)		Rilsan® PA11 S40 - PHL Vedi pag. 7-8 See page 7-8	PA11 S20 - PHL Vedi pag. 9 See page 9	Rilsan® PA11 SR - HL Vedi pag. 10 See page 10	PA12 S40 PHL Vedi pag. 13-14 See page 13-14	PA12 S20 - PHL Vedi pag. 15 See page 15	PA12 SR - HL Vedi pag. 16 See page 16	PA12 X - HIPHL Vedi pag. 17 See page 17	HTR AB Vedi pag. 23 See page 23
3,17 (+0,10/-0,05)	2,00 (+/-0,10)	0,59	SAE J844-A	•			•				
3,96 (+0,10/-0,05)	2,30 (+/-0,10)	0,83	SAE J844-A	•			•				
4,00 (+0,10/-0,05)	2,00 (+/-0,10)	1,00	DIN 74324 / DIN 73378 / ISO 7628	•	•	•	•	•	•	•	•
	2,30 (+/-0,10)	0,85	DIN 73378	•			•			•	
	2,50 (+/-0,10)	0,75	DIN 73378	•	•	•	•	•	•	•	
4,76 (+0,10/-0,05)	3,00 (+/-0,10)	0,88	SAE J844-A	•			•				
5,00 (+0,10/-0,05)	3,00 (+/-0,10)	1,00	DIN 73378	•			•			•	
6,00 (+0,10/-0,05)	2,00 (+/-0,10)	2,00	DIN 73378	•			•			•	
	3,00 (+/-0,10)	1,50	DIN 73378	•	•	•	•	•	•	•	
	4,00 (+/-0,10)	1,00	DIN 74324 / DIN 73378 / ISO 7628	•	•	•	•	•	•	•	•
6,35 (+0,10/-0,05)	4,30 (+/-0,10)	1,03	SAE J844-A	•							
7,93 (+0,10/-0,05)	5,90 (+/-0,10)	1,02	SAE J844-A	•			•				
8,00 (+0,10/-0,05)	4,00 (+/-0,10)	2,00	DIN 73378	•			•			•	
	5,00 (+/-0,10)	1,50	DIN 73378	•		•	•		•	•	
	5,50 (+/-0,10)	1,25	DIN 73378							•	
	6,00 (+/-0,10)	1,00	DIN 74324 / DIN 73378 / ISO 7628	•	•	•	•	•	•	•	•
9,00 (+/-0,10)	6,00 (+/-0,10)	1,50	DIN 74324 / DIN 73378 / ISO 7628	•			•			•	•
10,00 (+/-0,10)	6,00 (+/-0,20)	2,00	DIN 73378	•		•	•		•	•	
	7,50 (+/-0,10)	1,25	DIN 74324 / DIN 73378 / ISO 7628	•			•			•	•
	8,00 (+/-0,10)	1,00	DIN 74324 / DIN 73378 / ISO 7628	•	•	•	•	•	•	•	•
11,00 (+/-0,10)	8,00 (+0,00/-0,10)	1,50	DIN 74324 / DIN 73378 / ISO 7628	•			•			•	•
12,00 (+0,15/-0,10)	8,00 (+/-0,20)	2,00	DIN 73378	•			•			•	
	9,00 (+/-0,15)	1,50	DIN 74324 / DIN 73378 / ISO 7628	•	•		•	•		•	•
12,50 (+/-0,10)	10,00 (+0,10/-0,20)	1,25	DIN 73378	•			•			•	
14,00 (+0,15/-0,10)	10,00 (+/-0,20)	2,00	DIN 74324 / DIN 73378 / ISO 7628	•			•			•	•
15,00 (+/-0,15)	12,00 (+/-0,15)	1,50	DIN 74324 / DIN 73378 / ISO 7628	•	•		•	•		•	•
	13,00 (+/-0,10)	1,00	DIN 73378	•			•			•	
16,00 (+0,15/-0,10)	12,00 (+/-0,20)	2,00	DIN 74324 / DIN 73378 / ISO 7628	•	•		•	•		•	•
18,00 (+/-0,15)	14,00 (+/-0,20)	2,00	DIN 74324 / DIN 73378 / ISO 7628	•			•			•	•
19,00 (+/-0,15)	15,00 (+/-0,20)	2,00	ISO 7628								•
20,00 (+/-0,15)	16,00 (+/-0,20)	2,00	DIN 73378	•			•			•	

# TUBI IN RILSAN® PA11 tipo S40 - PHL

## RILSAN® PA11 type S40 TUBES - PHL

### SCHEDA TECNICA - TUBI RILSAN® PA11 tipo S40 - PHL

#### DATA SHEET - RILSAN® PA11 type S40 TUBES - PHL

Codice Code	Ø		Spessore Thickness (mm)	PRESSIONE A 23°C PRESSURE AT 23°C		RAGGIO RADIUS	Peso Weight (g/m)	COLORI DISPONIBILI AVAILABLE COLOURS							Pezatura Length (m)	Norma Standard DIN
	Esterno External (mm)	Interno Internal (mm)		Esercizio Working (bar)	Scoppio Bursting (bar)			Curv. min. min. Bend (mm)	Neutro Natural T	Blu Blue B	Nero Black N	Rosso Red R	Giallo Yellow G	Verde Green V		
T42*40	4,00	2,00	1,00	44	132	16	9,9	x	x	x	x	x	x	x	100	74324-73378
T423*40	4,00	2,30	0,85	37	112	22	8,8	x		x					100	73378
T425*40	4,00	2,50	0,75	31	94	24	8,0	x	x	x	x	x	x	x	100	73378
T53*40	5,00	3,00	1,00	33	100	20	13,2	x	x	x	x	x	x	x	100	73378
T62*40	6,00	2,00	2,00	68	204	20	26,4	x		x					100	73378
T63*40	6,00	3,00	1,50	44	132	25	22,3	x		x					100	73378
T64*40	6,00	4,00	1,00	28	84	30	16,5	x	x	x	x	x	x	x	100	74324-73378
T84*40	8,00	4,00	2,00	44	132	32	39,6	x		x					100	73378
T85*40	8,00	5,00	1,50	32	96	35	32,1	x	x	x		x			100	73378
T86*40	8,00	6,00	1,00	20	60	40	23,1	x	x	x	x	x	x	x	100	74324-73378
T96*40	9,00	6,00	1,50	28	84	45	37,1	x		x					100	74324-73378
T106*40	10,00	6,00	2,00	33	100	55	52,8	x	x	x					50	73378
T1075*40	10,00	7,50	1,25	20	60	60	36,1	x		x					50	74324-73378
T108*40	10,00	8,00	1,00	16	48	60	29,7	x	x	x	x	x	x	x	50	74324-73378
T118*40	11,00	8,00	1,50	21	64	60	47,0	x		x					50	74324-73378
T128*40	12,00	8,00	2,00	28	84	60	65,9	x	x	x	x	x	x		50	73378
T129*40	12,00	9,00	1,50	20	60	60	51,9	x	x	x	x	x	x		50	74324-73378
T12510*40	12,50	10,00	1,25	16	48	80	46,4			x					50	73378
T1410*40	14,00	10,00	2,00	23	68	75	79,1	x	x	x	x				50	74324-73378
T1512*40	15,00	12,00	1,50	16	48	90	66,8	x	x	x	x	x	x		50	74324-73378
T1513*40	15,00	13,00	1,00	11	32	110	46,2	x	x	x					50	73378
T1612*40	16,00	12,00	2,00	20	60	95	92,3	x	x	x	x	x			50	74324-73378
T1814*40	18,00	14,00	2,00	17	52	100	105,5	x		x					50	74324-73378
T2016*40	20,00	16,00	2,00	16	48	200	118,7	x		x					50	73378

NB: Nel codice compare un \*, bisogna sostituirlo con la sigla del colore del tubo.

ESEMPIO: Tubo 8x6 PA11 Arancio - Cod T86A40.

NB: il tubo di colore NERO è indicato per applicazioni all'esterno.

NB: In the code there is an \*, this must be replaced with the colour code of the tube.

EXAMPLE: Tube 8x6 PA11 Orange - Code T86A40.

NB: the BLACK tube is suitable for outdoor applications.

#### Scala di correzione della pressione in funzione della temperatura / Pressure correction scale according to temperature

0°C	23°C	30°C	40°C	50°C	60°C	70°C	80°C
1	1	0,87	0,74	0,64	0,57	0,52	0,47

# TUBI IN RILSAN® PA11 tipo S40 MISURE IN POLLICI

## RILSAN® PA11 type S40 TUBES SIZES IN INCHES

### SCHEMA TECNICA - TUBI IN RILSAN® PA11 tipo S40 MISURE IN POLLICI

#### DATA SHEET - RILSAN® PA11 type S40 TUBES DIMENSIONS IN INCHES

Codice Code	Ø		Spessore Thickness (mm)	PRESSIONE A 23°C PRESSURE AT 23°C		RAGGIO RADIUS	Peso Weight (g/m)	COLORI DISPONIBILI AVAILABLE COLOURS							Pezatura Length (m)	Norma Standard SAE
	Esterno External (mm)	Interno Internal (mm)		Esercizio Working (bar)	Scoppio Bursting (bar)			Curv. min. min. Bend (mm)	Neutro Natural T	Blu Blue B	Nero Black N	Rosso Red R	Giallo Yellow G	Verde Green V		
T1-8*40	3,18	2,02	0,58	23	70	9,4	5	x	x	x	x	x			100	J844
T5-32*40	4,00	2,38	0,81	28	84	12,7	8,5	x	x	x	x	x			100	J844
T3-16*40	4,75	2,97	0,89	28	84	19,1	11,4	x	x	x	x	x			100	J844
T1-4*40	6,35	4,35	1,00	28	84	25,4	17,7	x	x	x	x	x			100	J844
T5-16*40	8,00	6,00	1,00	23	70	32,0	23,1	x	x	x	x	x			100	J844
T3-8*40	9,52	6,98	1,27	21	64	75	34,5	x	x	x	x	x			50	
T1-2*40	12,70	9,53	1,59	19	56	110	58,1	x	x	x	x	x			50	
T5-8*40	16,00	13,00	1,5	13	40	205	71,7	x	x	x	x	x			50	
T3-8J844*40	9,53	6,39	1,57	32	97	52,0	41,3	x	x	x	x	x			100	Exceed J844
T1-2J844*40	12,70	9,56	1,57	22	66	65,0	57,7	x	x	x	x	x			100	Exceed J844
T5-8J844*40	15,88	11,20	2,34	21	62	80,0	104,7	x	x	x	x	x			100	Exceed J844
T3-4J844*40	19,05	14,37	2,34	18	55	150,0	129,2	x	x	x	x	x			100	Exceed J844

NB: Nel codice compare un \*, bisogna sostituirlo con la sigla del colore del tubo.

ESEMPIO: Tubo 1/4" PA11 neutro - Cod T1-4T40.

NB: il tubo di colore NERO è indicato per applicazioni all'esterno.

NB: In the code there is an \*, this must be replaced with the colour code of the tube.

EXAMPLE: Tube 1/4" PA11 Natural - Code T1-4T40.

NB: the BLACK tube is suitable for outdoor applications.

#### Scala di correzione della pressione in funzione della temperatura / Pressure correction scale according to temperature

0°C	23°C	30°C	40°C	50°C	60°C	70°C	80°C
1	1	0,87	0,74	0,64	0,57	0,52	0,47



# TUBI IN POLIAMMIDE PA11 tipo S20 - PHLV

## POLYAMIDE PA11 type S20 TUBES - PHLV

### SCHEDA TECNICA - TUBI IN POLIAMMIDE PA11 tipo S20 - PHLV

#### DATA SHEET - POLYAMIDE PA11 type S20 TUBES - PHLV

Codice Code	∅		Spessore Thickness (mm)	PRESSIONE A 23°C PRESSURE AT 23°C		RAGGIO RADIUS	Peso Weight (g/m)	COLORI DISPONIBILI AVAILABLE COLOURS							Pezatura Length (m)	Norma Standard DIN
	Esterno External (mm)	Interno Internal (mm)		Esercizio Working (bar)	Scoppio Bursting (bar)			Curv. min. min. Bend (mm)	Neutro Natural T	Blu Blue B	Nero Black N	Rosso Red R	Giallo Yellow G	Verde Green V		
T42*20	4,00	2,00	1,00	67	200	20	9,8	x		x					100	74324-73378
T425*20	4,00	2,50	0,75	47	140	30	8,0	x		x					100	73378
T63*20	6,00	3,00	1,50	82	246	30	22,0	x		x					100	73378
T64*20	6,00	4,00	1,00	41	124	42	16,3	x		x					100	74324-73378
T86*20	8,00	6,00	1,00	27	80	65	22,9	x		x					100	74324-73378
T108*20	10,00	8,00	1,00	23	68	150	29,4	x		x					50	74324-73378
T129*20	12,00	9,00	1,50	27	80	120	51,4	x		x					50	74324-73378
T1512*20	15,00	12,00	1,50	21	64	220	66,1	x		x					50	74324-73378
T1612*20	16,00	12,00	2,00	27	80	300	91,4	x		x					50	74324-73378

NB: Nel codice compare un \*, bisogna sostituirlo con la sigla del colore del tubo.

ESEMPIO: Tubo 8x6 PA11 S20 Nero - Cod T86N20.

NB: il tubo di colore NERO è indicato per applicazioni all'esterno.

NB: In the code there is an \*, this must be replaced with the colour code of the tube.

EXAMPLE: Tube 8x6 PA11 S20 Black - Code T86N20.

NB: the BLACK tube is suitable for outdoor applications.

#### Scala di correzione della pressione in funzione della temperatura / Pressure correction scale according to temperature

0°C	23°C	30°C	40°C	50°C	60°C	70°C	80°C
1	1	0,85	0,73	0,65	0,59	0,54	0,5

# TUBI IN RILSAN® PA11 tipo SR - HL

## RILSAN® PA11 type SR TUBES - HL

### SCHEDA TECNICA - TUBI RILSAN® PA11 tipo SR - HL

#### DATA SHEET - RILSAN® PA11 type SR TUBES - HL

Codice Code	Ø		Spessore Thickness (mm)	PRESSIONE A 23°C PRESSURE AT 23°C		RAGGIO RADIUS	Peso Weight (g/m)	COLORI DISPONIBILI AVAILABLE COLOURS							Pezzatura Length (m)	Norma Standard DIN
	Esterno External (mm)	Interno Internal (mm)		Esercizio Working (bar)	Scoppio Bursting (bar)			Curv. min. min. Bend (mm)	Neutro Natural T	Blu Blue B	Nero Black N	Rosso Red R	Giallo Yellow G	Verde Green V		
T42*SR	4,00	2,00	1,00	91	272	25	9,7	x		x					100	74324-73378
T425*SR	4,00	2,50	0,75	63	188	36	7,9	x		x					100	73378
T63*SR	6,00	3,00	1,50	93	280	36	21,8	x		x					100	73378
T64*SR	6,00	4,00	1,00	56	168	50	16,2	x		x					100	74324-73378
T85*SR	8,00	5,00	1,50	64	192	80	31,5	x		x					100	73378
T86*SR	8,00	6,00	1,00	40	120	102	22,6	x		x					100	74324-73378
T106*SR	10,00	6,00	2,00	70	210	135	51,7	x							50	73378
T108*SR	10,00	8,00	1,00	31	92	225	29,1	x							50	74324-73378

NB: Nel codice compare un \*, bisogna sostituirlo con la sigla del colore del tubo.

ESEMPIO: Tubo 8x6 PA11 SR Neutro - Cod. T86TSR.

NB: il tubo di colore NERO è indicato per applicazioni all'esterno.

*NB: In the code there is an \*, this must be replaced with the colour code of the tube.*

*EXAMPLE: Tube 8x6 PA11 SR Natural - Code T86TSR.*

*NB: the BLACK tube is suitable for outdoor applications.*

#### Scala di correzione della pressione in funzione della temperatura / Pressure correction scale according to temperature

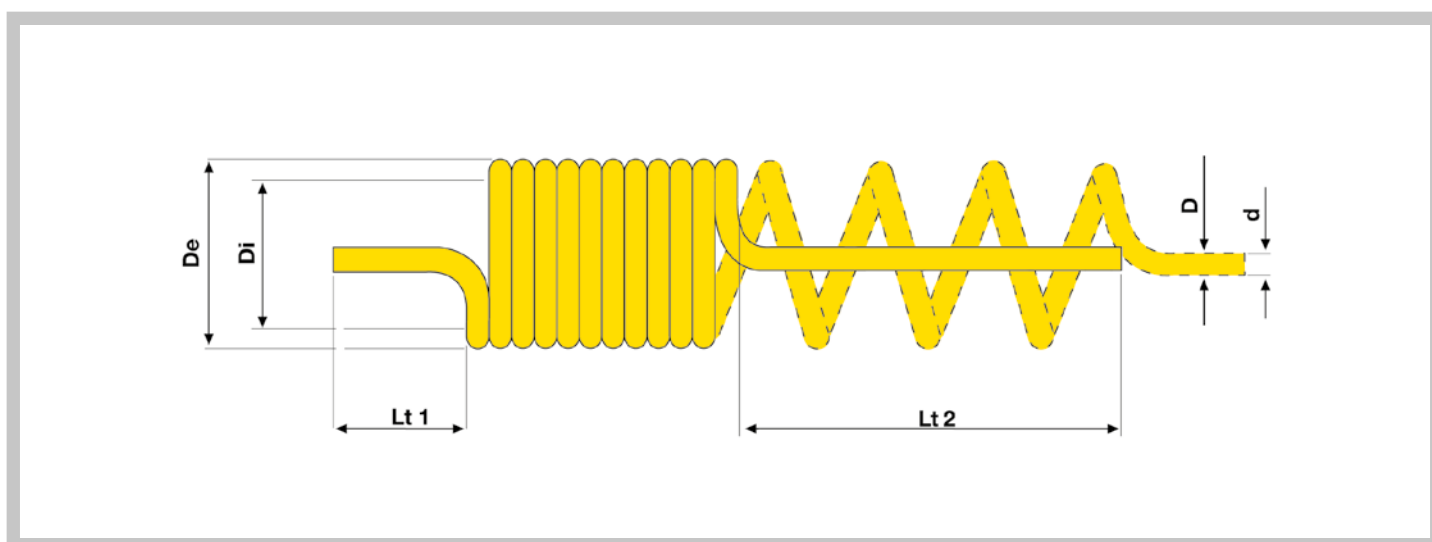
0°C	23°C	30°C	40°C	50°C	60°C	70°C	80°C
1	1	0,81	0,61	0,5	0,44	0,39	0,34

# SPIRALI IN RILSAN® PA11 CON TERMINALI DIRITTI PER TIMONI AUTOCARRI - DIN 74324

## RILSAN® PA11 SPIRALS WITH STRAIGHT TERMINALS FOR TRUCKSDRAWBAR - DIN 74324

### SCHEDA TECNICA - SPIRALI IN RILSAN® PA11 CON TERMINALI DIRITTI PER TIMONI AUTOCARRI - DIN 74324 DATA SHEET - RILSAN® PA11 SPIRALS WITH STRAIGHT TERMINALS FOR TRUCKSDRAWBAR - DIN 74324

Codice Code	D (mm)	d (mm)	De (mm)	Di (mm)	Lt1 (mm)	Lt2 (mm)	N° Spire N° Turns
SC129X7P25	12	9	96	70	150	2500	7
SC129X7M25	12	9	105	80	150	2500	7
SC129X7G25	12	9	115	90	150	2500	7



NB: Nel codice compare una X, bisogna sostituirla con la lettera del colore desiderato: NERO (N), BLU (B), ROSSO (R) e GIALLO (G).

ESEMPIO CODICE: Cod. SC129N7P25 - Spirale timone autocarro in RILSAN® PA11 12x9 NERO da 7 spire.

Queste spirali, su richiesta del cliente, possiamo fornirle raccordate con attacco maschio 16x1,5 - cod. SCR129X7P25.

PRESSIONI: Pressioni di esercizio e scoppio come da scheda tecnica tubo corrispondente.

*There is an X in the code. This should be replaced with the letter representing the colour required: BLACK (N), BLUE (B), RED (R) and YELLOW (G).*

*CODE EXAMPLE: SC129N7P25 - RILSAN® PA11 trucksdrawbar spiral BLACK 12X9 with 7 turns.*

*On request we can supply the spirals with a male fitting of 16X1,5 cod. SCR129X7P25.*

*PRESSURES: Working and bursting pressures as per the corresponding tube technical specification sheet.*

# SPIRALI IN RILSAN® PA11 CON TERMINALI DIRITTI PER AUTOCARRI - DIN 74323

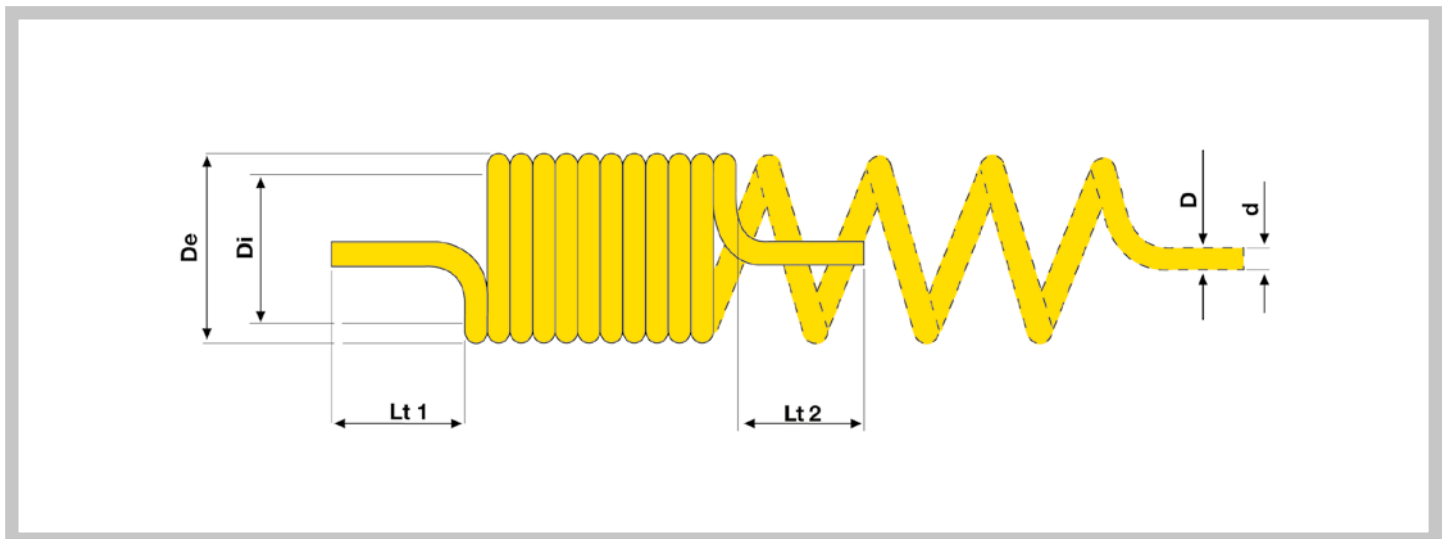
## RILSAN® PA11 SPIRALS WITH STRAIGHT TERMINALS FOR TRUCK - DIN 74323

### SCHEMA TECNICA - SPIRALI IN RILSAN® PA11 CON TERMINALI DIRITTI PER AUTOCARRI - DIN 74323 DATA SHEET - RILSAN® PA11 SPIRALS WITH STRAIGHT TERMINALS FOR TRUCKS - DIN 74323

Codice Code	D (mm)	d (mm)	De (mm)	Lt 1- Lt 2 (mm)	N° Spire N° Turns
* SC128X21	12	8	100	150	21
* SC128X18	12	8	115	150	18
SC129X21	12	9	100	150	21
SC129X18	12	9	115	150	18
* SC1612X17	16	12	145	150	17

\* Misura non prevista dalla Norma DIN 74323, tubo conforme alla Norma DIN 74324 e DIN 73378.

\* Measurement not provided foreseen by the Norm DIN 74323, the tube meets the Norm DIN 74234 and DIN 73378.



Nel codice compare una X, bisogna sostituirla con la lettera del colore desiderato: NERO (N), BLU (B), ROSSO(R) e GIALLO (G).  
ESEMPIO CODICE: SC129N21- Spirale autocarro in RILSAN® PA11 12x9 NERO da 21 spire.

Queste spirali, su richiesta del cliente, possiamo fornirle raccordate con attacco maschio 16x1,5 - cod SCR129X21 - SCR129X18.

PRESSIONI: Pressioni di esercizio e scoppio come da scheda tecnica tubo corrispondente.

There is an X in the code. This should be replaced with the letter representing the colour required: BLACK (N), BLUE (B), RED (R) and YELLOW (G).

CODE EXAMPLE: SC129N21- RILSAN® PA11 truck spiral BLACK 12x9 with 21 turns.

On request we can supply the spirals with a male fitting of 16x1,5 cod. SCR129X21 - SCR129X18.

PRESSURES: Working and bursting pressures as per the corresponding tube technical specification sheet.

# TUBI IN POLIAMMIDE PA12 tipo S40 - PHL

## POLYAMIDE PA12 type S40 TUBES - PHL

### SCHEDA TECNICA - TUBI IN POLIAMMIDE PA12 tipo S40 - PHL

#### DATA SHEET - POLYAMIDE PA12 type S40 TUBES - PHL

Codice Code	Ø		Spessore Thickness (mm)	PRESSIONE A 23°C PRESSURE AT 23°C		RAGGIO RADIUS	Peso Weight (g/m)	COLORI DISPONIBILI AVAILABLE COLOURS							Pezatura Length (m)	Norma Standard DIN
	Esterno External (mm)	Interno Internal (mm)		Esercizio Working (bar)	Scoppio Bursting (bar)			Curv. min. min. Bend (mm)	Neutro Natural T	Blu Blue B	Nero Black N	Rosso Red R	Giallo Yellow G	Verde Green V		
TA42*40	4,00	2,00	1,00	44	132	16	9,7	x	x	x	x	x	x	x	100	74324-73378
TA423*40	4,00	2,30	0,85	37	112	22	8,7	x		x					100	73378
TA425*40	4,00	2,50	0,75	31	94	24	7,9	x	x	x	x	x	x	x	100	73378
TA53*40	5,00	3,00	1,00	33	100	20	12,9	x	x	x	x	x	x	x	100	73378
TA62*40	6,00	2,00	2,00	68	204	20	25,9	x		x					100	73378
TA63*40	6,00	3,00	1,50	44	132	25	21,8	x		x					100	73378
TA64*40	6,00	4,00	1,00	28	84	30	16,2	x	x	x	x	x	x	x	100	74324-73378
TA84*40	8,00	4,00	2,00	44	132	32	38,8	x		x					100	73378
TA85*40	8,00	5,00	1,50	32	96	35	31,5	x	x	x		x			100	73378
TA86*40	8,00	6,00	1,00	20	60	40	22,6	x	x	x	x	x	x	x	100	74324-73378
TA96*40	9,00	6,00	1,50	28	84	45	36,4	x		x					100	74324-73378
TA106*40	10,00	6,00	2,00	33	100	55	51,7	x	x	x					50	73378
TA1075*40	10,00	7,50	1,25	20	60	60	35,4	x		x					50	74324-73378
TA108*40	10,00	8,00	1,00	16	48	60	29,1	x	x	x	x	x	x	x	50	74324-73378
TA118*40	11,00	8,00	1,50	21	64	60	46,1	x		x					50	74324-73378
TA128*40	12,00	8,00	2,00	28	84	60	64,7	x	x	x	x	x	x		50	73378
TA129*40	12,00	9,00	1,50	20	60	60	50,9	x	x	x	x	x	x		50	74324-73378
TA12510*40	12,50	10,00	1,25	16	48	80	45,5			x					50	73378
TA1410*40	14,00	10,00	2,00	23	68	75	77,6	x	x	x	x				50	74324-73378
TA1512*40	15,00	12,00	1,50	16	48	90	65,5	x	x	x	x	x	x		50	74324-73378
TA1513*40	15,00	13,00	1,00	11	32	110	45,3	x	x	x					50	73378
TA1612*40	16,00	12,00	2,00	20	60	95	90,6	x	x	x	x	x			50	74324-73378
TA1814*40	18,00	14,00	2,00	17	52	100	103,5	x		x					50	74324-73378
TA2016*40	20,00	16,00	2,00	16	48	200	116,4	x		x					50	73378

NB: Nel codice compare un \*, bisogna sostituirlo con la sigla del colore del tubo.

ESEMPIO: Tubo 8x6 PA12 Arancio - Cod. TA86A40.

NB: il tubo di colore NERO è indicato per applicazioni all'esterno.

NB: In the code there is an \*, this must be replaced with the colour code of the tube.

EXAMPLE: Tube 8x6 PA12 Orange - Code TA86A40.

NB: the BLACK tube is suitable for outdoor applications.

#### Scala di correzione della pressione in funzione della temperatura / Pressure correction scale according to temperature

0°C	23°C	30°C	40°C	50°C	60°C	70°C	80°C
1	1	0,87	0,74	0,64	0,57	0,52	0,47

# TUBI IN POLIAMMIDE PA12 tipo S40 MISURE IN POLLICI

## POLYAMIDE PA12 type S40 TUBES SIZES IN INCHES

### SCHEMA TECNICA - TUBI IN POLIAMMIDE PA12 tipo S40 MISURE IN POLLICI

#### DATA SHEET - POLYAMIDE PA12 type S40 TUBES DIMENSIONS IN INCHES

Codice Code	Ø		Spessore Thickness (mm)	PRESSIONE A 23°C PRESSURE AT 23°C		RAGGIO RADIUS	Peso Weight (g/m)	COLORI DISPONIBILI AVAILABLE COLOURS						Pezatura Length (m)	Norma Standard SAE	
	Esterno External (mm)	Interno Internal (mm)		Esercizio Working (bar)	Scoppio Bursting (bar)			Curv. min. min. Bend (mm)	Neutro Natural T	Blu Blue B	Nero Black N	Rosso Red R	Giallo Yellow G			Verde Green V
TA1-8*40	3,18	2,02	0,58	23	70	9,4	4,9	x	x	x	x	x			100	J844
TA5-32*40	4,00	2,38	0,81	28	84	12,7	8,4	x	x	x	x	x			100	J844
TA3-16*40	4,75	2,97	0,89	28	84	19,1	11,1	x	x	x	x	x			100	J844
TA1-4*40	6,35	4,35	1,00	28	84	25,4	17,3	x	x	x	x	x			100	J844
TA5-16*40	8,00	6,00	1,00	23	70	32,0	22,7	x	x	x	x	x			100	J844
TA3-8*40	9,52	6,98	1,27	21	64	75	33,9	x	x	x	x	x			100	
TA1-2*40	12,7	9,53	1,59	19	56	110	57	x	x	x	x	x			50	
TA5-8*40	16	13	1,5	13	40	205	70,3	x	x	x	x	x			50	
TA3-8J844*40	9,53	6,39	1,57	32	97	52,0	40,0	x	x	x	x	x			100	Exceed J844
TA1-2J844*40	12,70	9,56	1,57	22	66	65,0	56,0	x	x	x	x	x			100	Exceed J844
TA5-8J844*40	15,88	11,20	2,34	20	62	80,0	102,5	x	x	x	x	x			100	Exceed J844
TA3-4J844*40	19,05	14,37	2,34	18	55	150,0	126,3	x	x	x	x	x			100	Exceed J844

NB: Nel codice compare un \*, bisogna sostituirlo con la sigla del colore del tubo.

ESEMPIO: Tubo 1/4" PA12 Neutro - Cod. TA1-4T40.

NB: il tubo di colore NERO è indicato per applicazioni all'esterno.

NB: In the code there is an \*, this must be replaced with the colour code of the tube.

EXAMPLE: Tube 1/4" PA12 Natural - Code TA1-4T40.

NB: the BLACK tube is suitable for outdoor applications.

#### Scala di correzione della pressione in funzione della temperatura / Pressure correction scale according to temperature

0°C	23°C	30°C	40°C	50°C	60°C	70°C	80°C
1	1	0,87	0,74	0,64	0,57	0,52	0,47



# TUBI IN POLIAMMIDE PA12 tipo S20 - PHL POLYAMIDE PA12 type S20 TUBES - PHL

## SCHEDA TECNICA - TUBI IN POLIAMMIDE PA12 tipo S20 - PHL DATA SHEET - POLYAMIDE PA12 type S20 TUBES - PHL

Codice Code	Ø		Spessore Thickness (mm)	PRESSIONE A 23°C PRESSURE AT 23°C		RAGGIO RADIUS	Peso Weight (g/m)	COLORI DISPONIBILI AVAILABLE COLOURS							Pezatura Length (m)	Norma Standard DIN
	Esterno External (mm)	Interno Internal (mm)		Esercizio Working (bar)	Scoppio Bursting (bar)			Curv. min. min. Bend (mm)	Neutro Natural T	Blu Blue B	Nero Black N	Rosso Red R	Giallo Yellow G	Verde Green V		
TA42*20	4,00	2,00	1,00	67	200	20	9,6	x		x					100	74324-73378
TA425*20	4,00	2,50	0,75	47	140	30	7,8	x		x					100	73378
TA63*20	6,00	3,00	1,50	82	246	30	21,6	x		x					100	73378
TA64*20	6,00	4,00	1,00	41	124	42	16,0	x		x					100	74324-73378
TA86*20	8,00	6,00	1,00	27	80	65	22,4	x		x					100	74324-73378
TA108*20	10,00	8,00	1,00	23	68	150	28,8	x		x					50	74324-73378
TA129*20	12,00	9,00	1,50	27	80	120	50,4	x		x					50	74324-73378
TA1512*20	15,00	12,00	1,50	21	64	220	64,9	x		x					50	74324-73378
TA1612*20	16,00	12,00	2,00	27	80	300	89,7	x		x					50	74324-73378

NB: Nel codice compare un \*, bisogna sostituirlo con la sigla del colore del tubo.

ESEMPIO: Tubo 8x6 PA12 S20 Nero - Cod. TA86N20.

NB: il tubo di colore NERO è indicato per applicazioni all'esterno.

NB: In the code there is an \*, this must be replaced with the colour code of the tube.

EXAMPLE: Tube 8x6 PA12 S20 Black - Code TA86N20.

NB: the BLACK tube is suitable for outdoor applications.

### Scala di correzione della pressione in funzione della temperatura / Pressure correction scale according to temperature

0°C	23°C	30°C	40°C	50°C	60°C	70°C	80°C
1	1	0,85	0,73	0,65	0,59	0,54	0,5

# TUBI IN POLIAMMIDE PA12 tipo SR - HL

## POLYAMIDE PA12 type SR TUBES - HL

### SCHEDA TECNICA - TUBI IN POLIAMMIDE PA12 tipo SR - HL

#### DATA SHEET - POLYAMIDE PA12 type SR TUBES - HL

Codice Code	Ø		Spessore Thickness (mm)	PRESSIONE A 23°C PRESSURE AT 23°C		RAGGIO RADIUS	Peso Weight (g/m)	COLORI DISPONIBILI AVAILABLE COLOURS							Pezzatura Length (m)	Norma Standard DIN
	Esterno External (mm)	Interno Internal (mm)		Esercizio Working (bar)	Scoppio Bursting (bar)			Curv. min. min. Bend (mm)	Neutro Natural T	Blu Blue B	Nero Black N	Rosso Red R	Giallo Yellow G	Verde Green V		
TA42*SR	4,00	2,00	1,00	91	272	25	9,5	x		x					100	74324-73378
TA425*SR	4,00	2,50	0,75	63	188	36	7,7	x		x					100	73378
TA63*SR	6,00	3,00	1,50	93	280	36	21,4	x		x					100	73378
TA64*SR	6,00	4,00	1,00	56	168	50	15,9	x		x					100	74324-73378
TA85*SR	8,00	5,00	1,50	64	192	80	30,9	x		x					100	73378
TA86*SR	8,00	6,00	1,00	40	120	102	22,2	x		x					100	74324-73378
TA106*SR	10,00	6,00	2,00	70	210	135	50,7	x							50	73378
TA108*SR	10,00	8,00	1,00	31	92	225	28,5	x							50	74324-73378

NB: Nel codice compare un \*, bisogna sostituirlo con la sigla del colore del tubo.

ESEMPIO: Tubo 8x6 PA12 SR Neutro - Cod. TA86TSR.

NB: il tubo di colore NERO è indicato per applicazioni all'esterno.

NB: In the code there is an \*, this must be replaced with the colour code of the tube.

EXAMPLE: Tube 8x6 PA12 SR Natural - Code TA86TSR.

NB: the BLACK tube is suitable for outdoor applications.

#### Scala di correzione della pressione in funzione della temperatura / Pressure correction scale according to temperature

0°C	23°C	30°C	40°C	50°C	60°C	70°C	80°C
1	1	0,81	0,61	0,50	0,44	0,39	0,34

# TUBI IN POLIAMMIDE PA12 tipo X - HIPHL

## POLYAMIDE PA12 type X TUBES - HIPHL

### SCHEMA TECNICA - TUBI IN POLIAMMIDE PA12 tipo X - HIPHL

#### DATA SHEET - POLYAMIDE PA12 type X - HIPHL

Codice Code	Ø		Spessore Thickness (mm)	PRESSIONE A 23°C PRESSURE AT 23°C		RAGGIO RADIUS	Peso Weight (g/m)	COLORI DISPONIBILI AVAILABLE COLOURS							Pezzatura Length (m)	Norma Standard DIN
	Esterno External (mm)	Interno Internal (mm)		Esercizio Working (bar)	Scoppio Bursting (bar)			Curv. min. min. Bend (mm)	Neutro Natural T	Blu Blue B	Nero Black N	Rosso Red R	Giallo Yellow G	Verde Green V		
TA42*40X	4,00	2,00	1,00	49	147	16	9,6	x	x	x	x	x	x	x	100	74324-73378
TA423*40X	4,00	2,30	0,85	40	120	22	8,6	x		x					100	73378
TA425*40X	4,00	2,50	0,75	34	102	24	7,8	x	x	x	x	x	x	x	100	73378
TA53*40X	5,00	3,00	1,00	37	111	20	12,8	x	x	x	x	x	x	x	100	73378
TA62*40X	6,00	2,00	2,00	73	219	20	25,6	x		x					100	73378
TA63*40X	6,00	3,00	1,50	49	147	25	21,6	x		x					100	73378
TA64*40X	6,00	4,00	1,00	29	87	30	16,0	x	x	x	x	x	x	x	100	74324-73378
TA84*40X	8,00	4,00	2,00	49	147	32	38,4	x		x					100	73378
TA85*40X	8,00	5,00	1,50	34	102	35	31,2	x	x	x		x			100	73378
TA855*40X	8,00	5,50	1,25	27	81	40	27,0	x		x					100	73378
TA86*40X	8,00	6,00	1,00	21	63	40	22,4	x	x	x	x	x	x	x	100	74324-73378
TA96*40X	9,00	6,00	1,50	29	87	45	36,0	x		x					100	74324-73378
TA106*40X	10,00	6,00	2,00	37	111	55	51,2	x	x	x					50	73378
TA1075*40X	10,00	7,50	1,25	21	63	60	35,0	x		x					50	74324-73378
TA108*40X	10,00	8,00	1,00	16	48	60	28,8	x	x	x	x	x	x	x	50	74324-73378
TA118*40X	11,00	8,00	1,50	23	69	60	45,6	x		x					50	74324-73378
TA128*40X	12,00	8,00	2,00	29	87	60	64,1	x	x	x	x	x	x		50	73378
TA129*40X	12,00	9,00	1,50	21	63	60	50,4	x	x	x	x	x	x		50	74324-73378
TA12510*40X	12,50	10,00	1,12	16	48	80	45,0	x		x					50	73378
TA1410*40X	14,00	10,00	2,00	24	72	75	76,9	x	x	x	x				50	74324-73378
TA1512*40X	15,00	12,00	1,50	16	48	90	64,9	x	x	x	x	x	x		50	74324-73378
TA1513*40X	15,00	13,00	1,00	10	30	110	44,8	x	x	x					50	73378
TA1612*40X	16,00	12,00	2,00	21	63	95	89,7	x	x	x	x	x			50	74324-73378
TA1814*40X	18,00	14,00	2,00	18	54	100	102,5	x		x					50	74324-73378
TA2016*40X	20,00	16,00	2,00	16	48	200	115,3	x		x					50	73378

NB: Nel codice compare un \*, bisogna sostituirlo con la sigla del colore del tubo.

ESEMPIO: Tubo 8x6 PA12X Arancio - Cod. TA86A40X.

NB: il tubo di colore NERO è indicato per applicazioni all'esterno.

NB: In the code there is an \*, this must be replaced with the colour code of the tube.

EXAMPLE: Tube 8x6 PA12X Orange - Code TA86A40X.

NB: the BLACK tube is suitable for outdoor applications.

#### Scala di correzione della pressione in funzione della temperatura / Pressure correction scale according to temperature

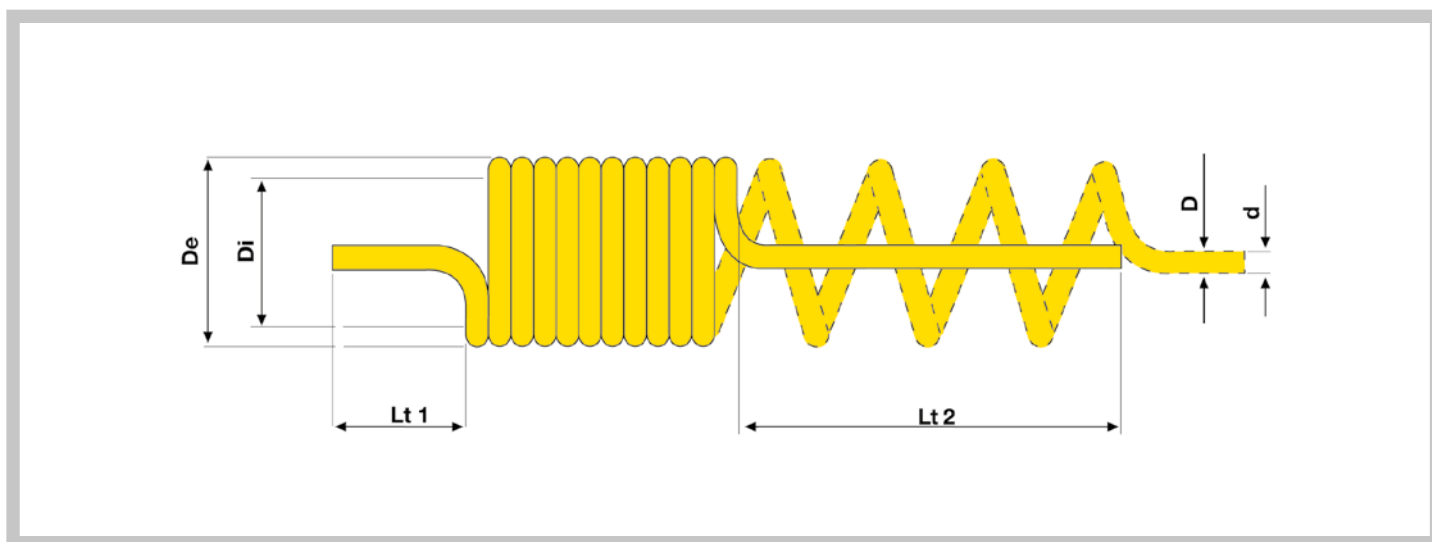
0°C	23°C	30°C	40°C	50°C	60°C	70°C	80°C	90°C	100°C
1	1	0,83	0,71	0,62	0,55	0,49	0,45	0,41	0,37

# SPIRALI IN POLIAMMIDE PA12 CON TERMINALI DIRITTI PER TIMONI AUTOCARRI - DIN 74324

## POLYAMIDE PA12 SPIRALS WITH STRAIGHT TERMINALS FOR TRUCKSDRAWBAR - DIN 74324

### SCHEMA TECNICA - SPIRALI IN POLIAMMIDE PA12 CON TERMINALI DIRITTI PER TIMONI AUTOCARRI - DIN 74324 DATA SHEET - POLYAMIDE PA12 SPIRALS WITH STRAIGHT TERMINALS FOR TRUCKSDRAWBAR - DIN 74324

Codice Code	D (mm)	d (mm)	De (mm)	Di (mm)	Lt1 (mm)	Lt2 (mm)	N° Spire N° Turns
SCA129X7P25	12	9	96	70	150	2500	7
SCA129X7M25	12	9	105	80	150	2500	7
SCA129X7G25	12	9	115	90	150	2500	7



NB: Nel codice compare una X, bisogna sostituirla con la lettera del colore desiderato: NERO (N), BLU (B), ROSSO (R) e GIALLA (G).  
ESEMPIO CODICE: Cod. SCA129N7P25 - Spirale timone autocarro in Poliammide12 12x9 NERO da 7 spire.  
Queste spirali, su richiesta del cliente, possiamo fornirle raccordate con attacco maschio 16x1,5 - cod. SCAR129X7P25.  
PRESSIONI: Pressioni di esercizio e scoppio come da scheda tecnica tubo corrispondente.

*There is an X in the code. This should be replaced with the letter representing the colour required: BLACK (N), BLUE (B), RED (R) and YELLOW (G).*  
*CODE EXAMPLE: SCA129N7P25 - Polyamide12 trucksdrawbar spiral BLACK 12X9 with 7 turns.*  
*On request we can supply the spirals with a male fitting of 16X1,5 cod. SCAR129X7P25*  
*PRESSURES: Working and bursting pressures as per the corresponding tube technical specification sheet.*

# SPIRALI IN POLIAMMIDE PA12 CON TERMINALI DIRITTI PER AUTOCARRI DIN 74323

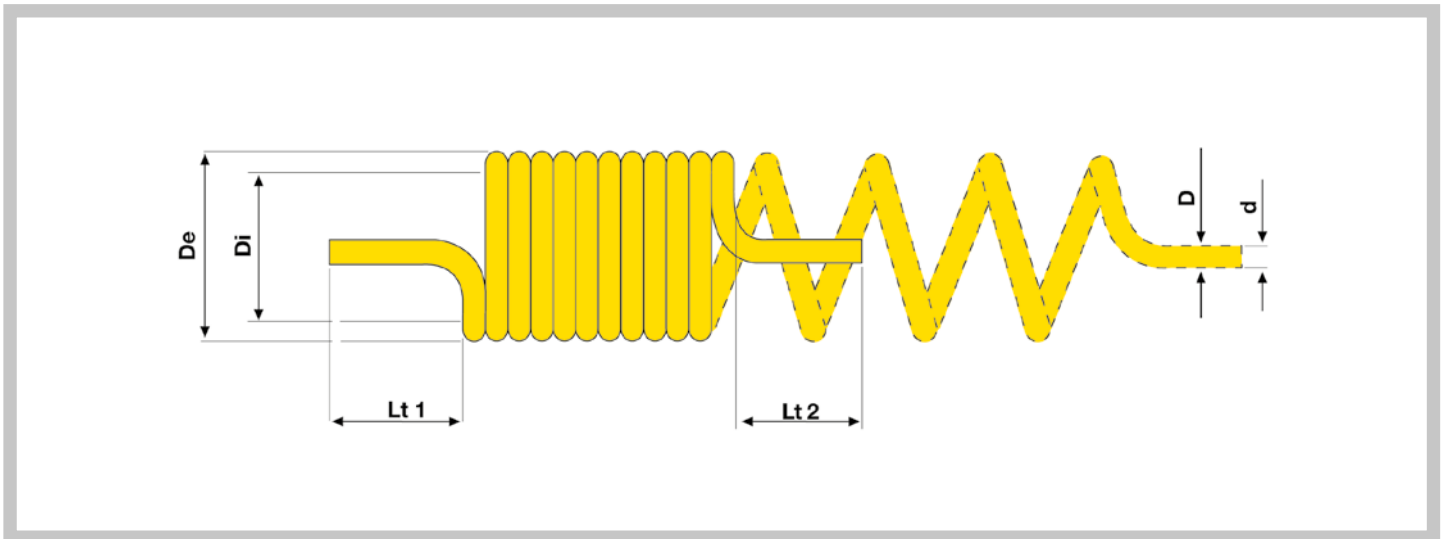
## POLYAMIDE PA12 SPIRALS WITH STRAIGHT TERMINALS FOR TRUCKS DIN 74323

### SCHEDA TECNICA - SPIRALI IN POLIAMMIDE PA12 CON TERMINALI DIRITTI PER AUTOCARRI DIN 74323 DATA SHEET - POLYAMIDE PA12 SPIRALS WITH STRAIGHT TERMINALS FOR TRUCKS DIN 74323

Codice Code	D (mm)	d (mm)	De (mm)	Lt 1- Lt 2 (mm)	N° Spire N° Turns
* SCA128X21	12	8	100	150	21
* SCA128X18	12	8	115	150	18
SCA129X21	12	9	100	150	21
SCA129X18	12	9	115	150	18
* SCA1612X17	16	12	145	150	17

\* Misura non prevista dalla Norma DIN 74323, tubo conforme alla Norma DIN 74324 e DIN 73378.

\* Measurement not provided foreseen by the Norm DIN 74323, the tube meets the Norm DIN 74234 and DIN 73378.



NB: Nel codice compare una X, bisogna sostituirla con la lettera del colore desiderato: NERO (N), BLU (B), ROSSO (R) e GIALLO (G).

ESEMPIO CODICE: Cod. SCA129N21 - Spirale autocarro in Poliammide12 12x9 NERO da 21 spire.

Queste spirali, su richiesta del cliente, possiamo fornirle raccordate con attacco maschio 16x1,5 - cod. SCAR129X21 - SCAR129X18.

PRESSIONI: Pressioni di esercizio e scoppio come da scheda tecnica tubo corrispondente.

There is an X in the code. This should be replaced with the letter representing the colour required: BLACK (N), BLUE (B), RED (R) and YELLOW (G).  
CODE EXAMPLE: SCA129N21 - Polyamide12 truck spiral BLACK 12X9 with 21 turns.

On request we can supply the spirals with a male fitting of 16X1,5 cod. SCAR129X21 - SCAR129X18.

PRESSURES: Working and bursting pressures as per the corresponding tube technical specification sheet.

# TUBI IN POLIAMMIDE RILSAN®-PA11 / PA12

## RILSAN®-PA11 / PA12 POLYAMIDE TUBES



### CARATTERISTICHE TECNICHE:

- I tubi termoplastici ZEC RILSAN®-PA11 / PA12 sono ideati per il passaggio di gasolio e aria compressa in applicazioni automotive. In particolare sono adatti per i circuiti gasolio dal prefiltro alla pompa di alimentazione, dalla pompa di alimentazione al filtro del gasolio, dal filtro alla pompa di iniezione e per il ritorno dalla pompa di iniezione.
- I tubi ZEC in POLIAMMIDE RILSAN®-PA11 / PA12 garantiscono ottime proprietà fisiche e meccaniche, unitamente ad una buona resistenza chimica anche con polioli, solventi, vernici e gas compatibili, in ambienti chimicamente aggressivi. Queste tubazioni sono conformi o eccedono le normative DIN 73378 e DIN 74324.
- Le tubazioni ZEC RILSAN®-PA11 sono in polimero termoplastico Rilsan® PA11, una BIO-PoliAmide ottenuta da fonti rinnovabili vegetali (vedi Fig. 1). Questo materiale offre un'effettiva alternativa ai polimeri tecnici derivati da idrocarburi e favorisce la riduzione di emissioni di anidride carbonica (CO<sub>2</sub>).
- La temperatura di esercizio dei tubi ZEC RILSAN®-PA11 / PA12 è compresa nel campo tra -40°C e +100°C, con picchi fino a +125°C. Per temperature superiori a quella ambiente (23°C) è necessario calcolare la pressione di scoppio corretta utilizzando il coefficiente di correzione determinato mediante l'ausilio del grafico di Fig. 2 (tubi RILSAN®-PA11 / PA12 tipo S40 - PHL).
- La temperatura di esercizio dei tubi ZEC PA12 tipo X - HIPHL è compresa nel campo tra -55°C e +100°C, con picchi fino a +125°C. Per temperature superiori a quella ambiente (23°C) è necessario calcolare la pressione di scoppio corretta utilizzando il coefficiente di correzione determinato mediante l'ausilio del grafico di Fig. 3.
- I tubi ZEC in POLIAMMIDE RILSAN®-PA11 / PA12 sono conformi alle direttive europee REACH (2006/1907/EC) e RoHS 2 (2011/65/EU).

### TECHNICAL FEATURES:

- ZEC RILSAN®-PA11 / PA12 thermoplastic tubes are suitable for conveying diesel fuel and compressed air in automotive applications. In particular these tubes are suitable for fuel lines from pre-filter to fuel pump, from fuel pump to fuel filter, from fuel filter to fuel injection pump and for fuel return line from fuel injection pump.
- ZEC RILSAN®-PA11 / PA12 POLYAMIDE tubes provide excellent physical and mechanical properties, together with a good chemical resistance even with polyols, solvents, paints and compatible gas, in chemically aggressive environments. These tubing meet or exceed the DIN 73378 and DIN 74324 standards.
- The ZEC RILSAN®-PA11 / PA12 tubing are made in Rilsan® PA11 thermoplastic polymer, a special BIO-PolyAmide obtained from green renewable sources (see Fig. 1). This material provides an effective alternative to technical polymers derived from hydrocarbons and it favors the emissions reduction of carbon dioxide (CO<sub>2</sub>).
- Working temperature of ZEC RILSAN®-PA11 / PA12 tubes is in the range -40°C to +100°C, with peaks up to +125°C. For temperatures above ambient (23°C), it is necessary to calculate the corrected burst pressure using the correction factor obtained by means of diagram in Fig. 2 (RILSAN®-PA11 / PA12 S40 type - PHL tubes).
- Working temperature of ZEC PA12 X type - HIPHL tubes is in the range -55°C to +100°C, with peaks up to +125°C. For temperatures above ambient (23°C), it is necessary to calculate the corrected burst pressure using the correction factor obtained by means of diagram in Fig. 3.
- ZEC RILSAN®-PA11 / PA12 POLYAMIDE tubes are in compliance with the European directives REACH (2006/1907/EC) and RoHS 2 (2011/65/EU).

**RoHS 2  
Compliant  
2011/65/EU**



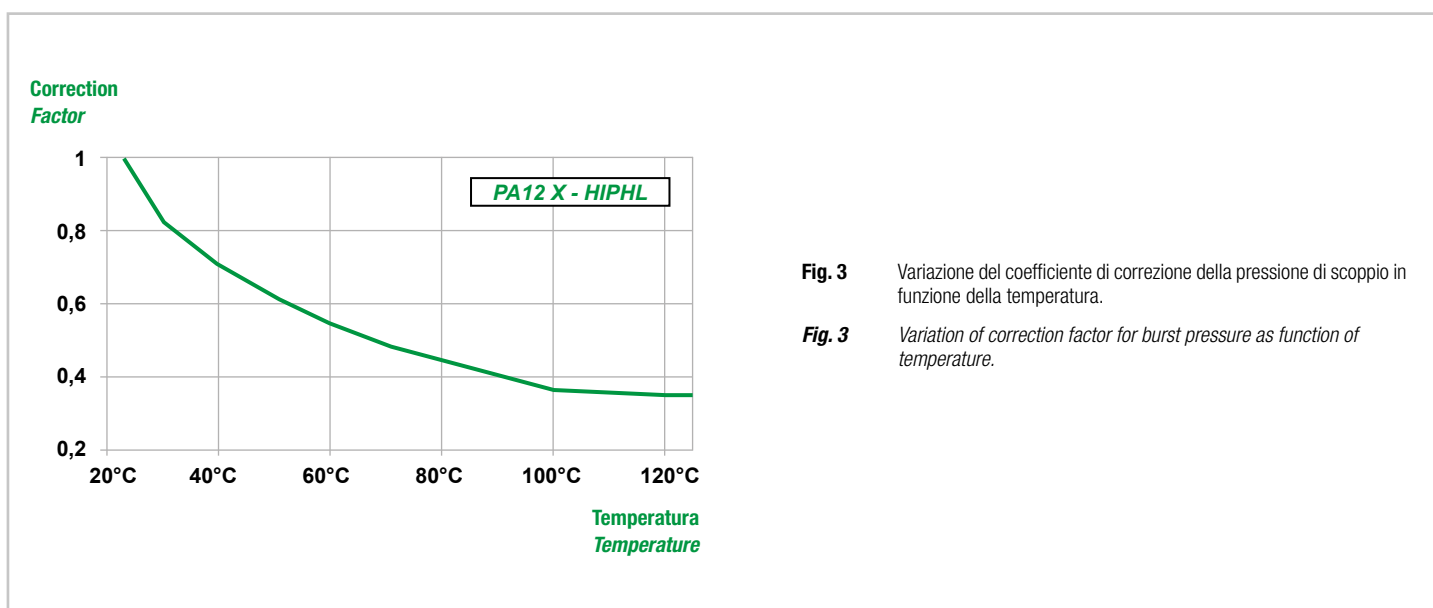
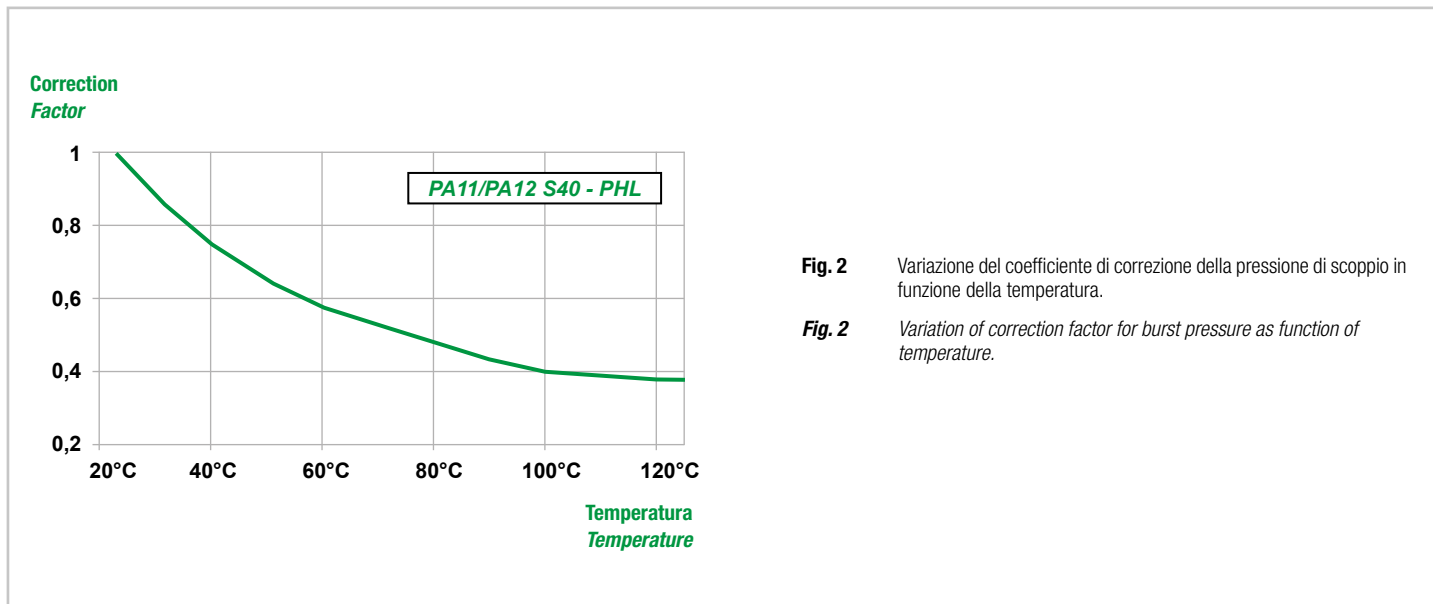
**Fig. 1** Il Rilsan® PA11 è una PoliAmide di origine vegetale, ottenuta dalla pianta del ricino (*ricinus communis*).

**Fig. 1** Rilsan® PA11 is a PolyAmide of green origin, obtained from castor oil plant (*ricinus communis*).



# FATTORE DI CORREZIONE DELLA PRESSIONE IN FUNZIONE DELLA TEMPERATURA

## PRESSURE CORRECTION FACTOR AS FUNCTION OF TEMPERATURE



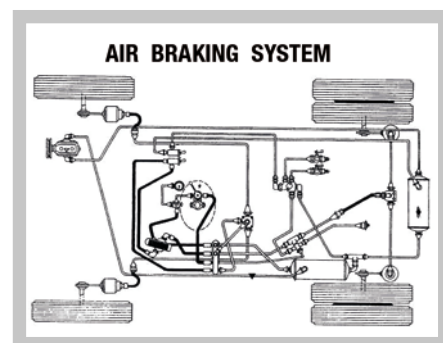
# PROPRIETÀ MECCANICHE E FISICHE DELLE POLIAMMIDI

## MECHANICAL AND PHYSICAL PROPERTIES OF POLYAMIDES

Proprietà generali <i>General properties</i>	Norma <i>Standard</i>	U.M.	POLIAMMIDE <i>POLYAMIDE</i>					
			Valori tipici <i>Typical values</i>					
			Rilsan® PA11	Rilsan® PA11 SR	PA12	PA11-12 S20	PA12 SR	PA12X
Densità <i>Density</i>	ISO R 1183D	g/cm <sup>3</sup>	1,04	1,02	1,03	1,03	1,01	1,02
Durezza <i>Hardness</i>	ISO 868	Shore D	63	72	65	67	70	63
Carico di rottura <i>Tensile stress at break</i>	ISO R527	MPa	48	53	50	51	53	----
Allungamento a rottura <i>Elongation at break</i>	ISO R527	%	300	300	300	300	>50	>50
Modulo di trazione <i>Tensile strength modulus</i>	ISO R527	MPa	300	1200	400	700	1100	360
Modulo di flessione <i>Bending modulus</i>	ISO 178	MPa	350	1000	400	---	---	---
Resilienza Charpy senza intaglio 23°C senza intaglio -30°C con intaglio 23°C con intaglio -30°C  <i>Charpy impact unnotched 23°C unnotched -30°C notched 23°C notched -30°C</i>	ISO 179	kJ/m <sup>2</sup>	NC NC NC 7	NC NC 15 13	>100 >100 NC 7	>100 >100 NC 7	>100 >100 10 7	NC NC NC 13
(HTD) Temp. di rammollimento con 0,46 MPa con 1,85 MPa  <i>Heat deflection temperature with 0,46 MPa with 1,85 MPa</i>	ISO 75	°C	130 45	145 50	125 46	---	115 45	95 45
Punto di fusione <i>Melting point</i>	ISO 11357	°C	178-184	183-187	168-174	180-185	174-178	173
Tenuta alla fiamma <i>Flame resistance</i>	UL94	---	---	V2	---	---	---	---

# TUBO HTR AB

## HTR AB TUBE



ZEC HTR AB è una tubazione termoplastica appositamente sviluppata per i circuiti frenanti pneumatici dei veicoli stradali. Lo speciale polimero Poliester Termoplastico Elastomerizzato (TPE o TEEE) con cui viene realizzata questa tipologia di tubi per bassa pressione è frutto di una lunga ricerca, mirata a proporre sul mercato un prodotto caratterizzato da ottime proprietà meccaniche e grande flessibilità. Il tubo ZEC HTR AB è un prodotto di elevata qualità in grado di garantire affidabilità, tenuta alla pressione, alle sostanze chimiche e all'invecchiamento, entro un ampio campo di temperature di esercizio.

*ZEC HTR AB is a thermoplastic tubing especially developed for road vehicles Air Braking systems. The special Thermoplastic Polyester Elastomer polymer (TPE or TEEE) which this type of low pressure tubes are made of, is the result of a long research, aimed to propose on market a product characterized by excellent mechanical features and great flexibility. ZEC HTR AB tube is a high quality product able to ensure reliability, resistance to pressure, chemicals and aging, in a wide range of working temperatures.*

### SCHEDA TECNICA - TUBI HTR AB

#### DATA SHEET - HTR AB TUBES

CODICE CODE	DIAM. EST. OUTSIDE DIAM. (mm)	DIAM. INT. INSIDE DIAM. (mm)	SPESSORE THICKNESS (mm)	PRESS. ESERC. CATEGORIA 1 WORKING PRESSURE CATEGORY 1 ISO 7628:2010* (bar)	PRESS. ESERC. CATEGORIA 3 WORKING PRESSURE CATEGORY 3 ISO 7628:2010* (bar)	PRESS. SCOPPIO BURST PRESSURE CAT.1/CAT.3 (bar) @23°C	RAGGIO MIN BEND RADIUS (mm)	PESO WEIGHT (g/m)
HTRAB42N	4,00 (+/-0,10)	2,00 (+/-0,10)	1,00	10	12,5	40/50	20	11,5
HTRAB64N	6,00 (+/-0,10)	4,00 (+/-0,10)	1,00	10	12,5	40/50	30	19,2
HTRAB86N	8,00 (+/-0,10)	6,00 (+/-0,10)	1,00	10	12,5	40/50	40	26,8
HTRAB96N	9,00 (+/-0,10)	6,00 (+/-0,10)	1,50	10	12,5	40/50	45	43,1
HTRAB108N	10,00 (+/-0,10)	8,00 (+/-0,10)	1,00	10	12,5	40/50	50	34,5
HTRAB1075N	10,00 (+/-0,10)	7,50 (+/-0,10)	1,25	10	12,5	40/50	50	41,9
HTRAB118N	11,00 (+/-0,15)	8,00 (+/-0,15)	1,50	10	12,5	40/50	55	54,6
HTRAB129N	12,00 (+/-0,15)	9,00 (+/-0,15)	1,50	10	12,5	40/50	60	60,3
HTRAB1410N	14,00 (+/-0,15)	10,00 (+/-0,15)	2,00	10	12,5	40/50	70	91,9
HTRAB1512N	15,00 (+/-0,15)	12,00 (+/-0,15)	1,50	10	12,5	40/50	75	77,6
HTRAB1612N	16,00 (+/-0,15)	12,00 (+/-0,15)	2,00	10	12,5	40/50	80	107,3
HTRAB1814N	18,00 (+/-0,15)	14,00 (+/-0,15)	2,00	10	12,5	40/50	90	122,6
HTRAB1915N	19,00 (+/-0,15)	15,00 (+/-0,15)	2,00	10	12,5	40/50	95	130,2

Le tubazioni sono di colore NERO stabilizzato alla radiazione UV per applicazioni all'esterno. | Tubes are BLACK colored UV stabilized for outdoor applications.

\* Tutte le tubazioni ZEC HTR AB sono conformi alla normativa ISO 7628:2010. | \*All ZEC HTR AB tubes comply with ISO 7628:2010 standard.

# TUBO HTR AB

## HTR AB TUBE

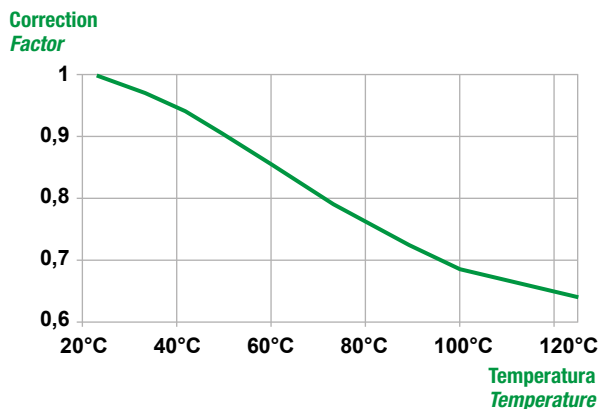
### CARATTERISTICHE TECNICHE:

- I tubi termoplastici ZEC HTR AB sono sviluppati appositamente per il settore degli impianti frenanti pneumatici dei veicoli stradali ed incontrano le specifiche tecniche richieste dalla normativa ISO 7628:2010. I tubi flessibili ZEC HTR AB sono conformi a tale normativa con riferimento alla categoria 1 e alla categoria 3.
- A differenza delle tradizionali tipologie di tubo in poliammide plastificata diffuse nel settore degli impianti "Air Brake", i tubi ZEC HTR AB non contengono additivi plastificanti in quanto la flessibilità è garantita dallo loro struttura molecolare interna elastomerizzata. Questa caratteristica favorisce anche un'ottima flessibilità a lungo termine, senza presentare l'inconveniente dell'irrigidimento del tubo dovuto alla progressiva estrazione del plastificante col tempo.
- La materia prima di natura termoplastica di cui è fatto il tubo ZEC HTR AB offre una migliorata capacità di ancorare il raccordo, maggiori pressioni di scoppio e una maggiore resistenza a trazione ad elevate temperature. Dal punto di vista chimico presenta una migliorata resistenza all'acido di batteria, al sale, all'etanolo, all'olio, all'urea e all'ozono (secondo ISO 7628). Inoltre il materiale è caratterizzato da un'ottima memoria elastica, ideale per tubi spiralati e preformati.
- La temperatura di esercizio dei tubi ZEC HTR AB è compresa nel campo tra -40°C e +100°C per la categoria 1 e tra -40°C e +125°C per la categoria 3 (ISO 7628). Per temperature superiori a quella ambiente (23°C) è necessario calcolare la pressione di scoppio corretta utilizzando il coefficiente di correzione determinato mediante l'ausilio del grafico di Fig.1.

I tubi ZEC HTR AB sono conformi alle direttive europee REACH (2006/1907/EC) e RoHS 2 (2002/95/EC).

### TECHNICAL FEATURES:

- ZEC HTR AB thermoplastic tubes are especially developed for road vehicles Air Braking systems and meet technical requirements of the ISO 7628:2010 standard. ZEC HTR AB flexible tubes are in accordance with that standard with reference to category 1 and category 3.
- Unlike traditional tubes made of plasticized polyamide, available for Air Braking systems, ZEC HTR AB tubes do not contain any plasticizers because the flexibility is guaranteed by their internal elastomeric molecular structure. That feature also helps a great long-term flexibility, without having the inconvenience of tube stiffening due to the gradual extraction of plasticizer with time.
- ZEC HTR AB tube is made of a raw material of thermoplastic nature that provides an improved fittings retention, greater burst pressures and greater tensile strength at elevated temperatures. From a chemical point of view it has an improved resistance to battery acid, to salt, to ethanol, to oil, to urea and to ozone (in accordance to ISO 7628). Moreover, the material has excellent elastic memory, ideal for coiled and pre-formed tubes.
- Working temperature of ZEC HTR AB tubes is in the range -40°C to +100°C for the category 1 and -40°C to +125°C for the category 3 (ISO 7628). For temperatures above ambient (23°C), it is necessary to calculate the corrected burst pressure using the correction factor obtained by means of diagram in Fig.1.
- ZEC HTR AB tubes are in compliance with the European directives REACH (2006/1907/EC) and RoHS 2 (2002/95/EC).



**Fig. 1** Variazione del coefficiente di correzione della pressione di scoppio in funzione della temperatura.

**Fig. 1** Variation of correction factor for burst pressure as function of temperature.

### TUBI HTR AB - CARATTERISTICHE

### HTR AB TUBES - FEATURES

Proprietà meccaniche	Mechanical properties
Carico di rottura a trazione (ISO 527): <b>30 MPa</b>	Tensile stress at break (ISO 527): <b>30 MPa</b>
Allungamento a rottura (ISO 527): <b>&gt;250%</b>	Elongation at break (ISO 527): <b>&gt;250%</b>
Trazione al 10% (ISO 527): <b>17,8 MPa</b>	Tensile stress at 10% strain (ISO 527): <b>17,8 MPa</b>
Trazione al 50% (ISO 527): <b>20 MPa</b>	Tensile stress at 50% strain (ISO 527): <b>20 MPa</b>
Modulo di flessione a +23°C (ISO 178): <b>374 MPa</b>	Flexural modulus at +23°C (ISO 178): <b>374 MPa</b>
Proprietà Fisiche	Physical properties
Densità (ISO 1183): <b>1,23 g/cm³</b>	Density (ISO 1183): <b>1,23 g/cm³</b>
Durezza (ISO 868): <b>65 Shore D</b>	Hardness (ISO 868): <b>65 Shore D</b>
Temperatura di utilizzo	Working temperature
Da <b>-40°C a +100°C (+125°C per CAT.3)</b>	From <b>-40°C to +100°C (+125°C for CAT.3)</b>
Per fluidi a base acquosa max <b>+65°C</b>	With fluids containing water max <b>+65°C</b>



TÜV Italia PS-ENE is accredited / recognised by  
National and International Bodies.  
For details see <http://www.tuv.it>

TÜV Italia PS-ENE è accreditato / riconosciuto da  
Enti Nazionali ed Internazionali.  
Dettagli nel sito <http://www.tuv.it>

## RAPPORTO DI PROVA TEST REPORT

### TUBI TERMOPLASTICI HTR AB – VERIFICA DI CONFORMITA' IN ACCORDO A ISO 7628:2010 HTR AB THERMOPLASTICS TUBES - CONFORMITY TEST ACCORDING TO ISO 7628:2010

#### Richiedente (Customer):

- Ente/Società (Dept./Firm): ZEC S.p.A
- Sig./Sig.ra (Mr./Mrs.): Dino ZANTELLI
- Indirizzo (Address): Strada Lungolorno 11, 43052 Colorno (PR) IT

Modulo Richiesta Prova n.:  
Test Request Form no.:

MEC 12095.01

Rapporto inviato a:  
Test Report sent to:

Dino ZANTELLI

Nome e Firma esecutore prova:  
Name and Signature of the test engineer:

Gianpaolo MENSA

Nome e Firma del Responsabile di Settore:  
Name and Signature of the Sector Manager:

Fabrizio TONELLI

Data ricevimento campioni:  
Date of test samples receipt:

2013/01/16

Data esecuzione prove:  
Date of test execution:

From 2013/01/17 to 2013/01/22

Località esecuzione prove:  
Site of test execution:

Vedi piè di pagina (see footer)

Presenti alle prove:  
Witness to the test:

Floriano GAUDINA;

Gianpaolo MENSA;

Fabrizio TONELLI.

I risultati del presente rapporto di prova si riferiscono esclusivamente al campione sottoposto a prova.  
The test results contained in this Test report relate to the tested samples only.

E' ammessa la riproduzione integrale del presente Rapporto di prova da parte del Richiedente; la riproduzione parziale dev'essere autorizzata per iscritto dal Laboratorio.  
The integral reproduction of the present Test report is allowed; the partial reproduction must be authorized in writing by the Lab.

Form: ITA\_F\_09.01 (Rev.14 September 11, 2012)

Document name: MEC 12095.01

Project manager:  
Gianpaolo MENSA

Phone: +39 0125 636911

TÜV Italia SRL

Test report n.: MEC 12095.01

Fax: +39 0125 636999

Divisione PS-ENE

Revision: 01

Issue date: 2013/01/23

[gianpaolo.mensa@tuv.it](mailto:gianpaolo.mensa@tuv.it)

Via Montalenghe 8

Page 1 of 55

TÜV®

I-10010 Scarmagno TO Italy



# TUBI TERMOPLASTICI PER GPL SERIE GAS5A-67R CLASSE 1

## THERMOPLASTIC HOSES FOR LPG GAS5A-67R CLASS1 SERIES



Marcatura Branding	GAS5A201XX 3/16" LPG (E13) 67R-01 0306 CLASS 1 mese/anno lotto MADE IN ITALY
	GAS5A301XX 1/4" LPG (E13) 67R-01 0306 CLASS 1 mese/anno lotto MADE IN ITALY
	GAS5A401XX 5/16" LPG (E13) 67R-01 0306 CLASS 1 mese/anno lotto MADE IN ITALY
	GAS5A501XX 3/8" LPG (E13) 67R-01 0306 CLASS 1 mese/anno lotto MADE IN ITALY
	GAS5AP201XX 3/16" LPG (E13) 67R-01 0306 CLASS 1 mese/anno lotto MADE IN ITALY
	GAS5AP301XX 1/4" LPG (E13) 67R-01 0306 CLASS 1 mese/anno lotto MADE IN ITALY
	GAS5AP2101XX 3/16" LPG (E13) 67R-01 0306 CLASS 1 mese/anno lotto MADE IN ITALY
GAS5AP3101XX 1/4" LPG (E13) 67R-01 0306 CLASS 1 mese/anno lotto MADE IN ITALY	

### CARATTERISTICHE TECNICHE DEI TUBI CON RINFORZO TESSILE SERIE GAS5A-67R

#### TECHNICAL FEATURES OF THE GAS5A-67R SERIES HOSES WITH TEXTILE REINFORCEMENT

CODICE CODE	Ø INT. (inc.)	Ø INT. (mm)	Ø EST. (mm)	PRESSIONE SCOPPIO MIN. MIN BURST. (bar)	PRESSIONE COLLAUDO TEST (bar)	PRESSIONE ESERC. MAX WORKING MAX (bar)	RAGGIO CURV. MIN. MIN BEND (mm)	PESO WEIGHT (g/m)
GAS5A201XX	3/16"	4.8	9.2	120	60	30	45	56
GAS5A301XX	1/4"	6.4	10.8	120	60	30	60	65
GAS5A401XX	5/16"	8.0	13.0	120	60	30	75	94
GAS5A501XX	3/8"	9.5	14.8	120	60	30	90	115
GAS5AP201XX	3/16"	4.8	8.0	120	60	30	45	36
GAS5AP301XX	1/4"	6.4	9.8	120	60	30	60	46
*GAS5AP2101XX	3/16"	4.8	8.0	120	60	30	45	34
*GAS5AP3101XX	1/4"	6.4	9.8	120	60	30	60	43

#### Marcatura e Codifica COLORI RIVESTIMENTO:

Sostituire le ultime due cifre (XX) del codice con le seguenti cifre NERO (00), AZZURRO (02), BLU SCURO (03), ROSSO (05), VERDE (09).

#### Caratteristiche tecnico-costruttive:

Anima interna in POLIAMMIDE, rinforzo con singola treccia in FILATO TESSILE e rivestimento esterno in POLIURETANO antiabrasione, micro perforato nei seguenti colori: azzurro, nero, verde, blu scuro.

\* Rivestimento esterno in POLIAMMIDE micro perforato nei seguenti colori: azzurro, nero, verde, blu scuro.

#### Materie prime:

POLIAMMIDE PA12  
FILATO POLIESTERE  
POLIURETANO POLIESTERE  
\* POLIAMMIDE

#### Applicazioni:

Le tubazioni della serie GAS5A-67R e GAS5AP-67R sono state create per conduzione di GPL a media pressione.

#### Temperature di utilizzo:

Da -40°C a +125°C.

#### Pressioni d'esercizio:

Rapporto di sicurezza 1:4.

#### Covering's colours'branding and coding:

Substitute the last 2 numbers in the code, by the following ones: BLACK (00), BLUE (02), DARK BLUE (03), RED (05), GREEN (09).

#### Technical-constructive features:

Internal core in POLYAMIDE, reinforcement with a TEXTILE FIBER and external covering in anti-scratch POLYURETHANE, micro perforated in the following colours: blue, black, green, dark blue.

\* External covering in POLYAMIDE micro perforated in the following colours: blue, black, green, dark blue.

#### Raw material:

POLYAMIDE PA12  
POLYESTER FIBER BRAID  
POLYESTER POLYURETHANE  
\* POLYAMIDE

#### Application:

GAS5A-67R and GAS5AP-67R series hoses have been created for the medium pressure conduction of LPG.

#### Utilization temperature:

From -40°C to +125°C.

#### Working pressure:

Safety ratio 1:4





GRAND-DUCHÉ DE LUXEMBOURG

Ministère du Développement durable  
et des Infrastructures  
Département des Transports

L-2938 Luxembourg

SOCIÉTÉ NATIONALE DE  
CERTIFICATION ET D'HOMOLOGATION  
s.à r.l.

Registre de Commerce: B 27180



L-5201 Sandweiler

**Référence:** E13\*67R00\*67R01\*0306\*01

**Annexes:** - Rapport technique  
- Fiche de renseignements du constructeur

Sandweiler, le 06 mai 2010

**Communication concernant <sup>1)</sup>:**

Communication concerning <sup>1)</sup>:



- **la délivrance d'une homologation**  
approval granted
- **l'extension d'homologation**  
approval extended
- **le refus d'homologation**  
approval refused
- **le retrait d'homologation**  
approval withdrawn
- **l'arrêt définitif de la production**  
production definitely discontinued

**d'un type d'équipement GPL en application du Règlement N° 67**  
of a type of LPG equipment pursuant to regulation N° 67


**Numéro d'homologation:**

Approval number:

E13\*67R00\*67R01\*0306\*01

**Marque d'homologation:**

Approval mark:

 67R-010306 CLASS 1

**1.**

**Equipement GPL <sup>1)</sup>:**

LPG equipment considered <sup>1)</sup>:

**Réservoir:**

Container:

not applicable

**Accessoires fixés au réservoir:**

Accessories fitted to the container:

- 80 % stop valve
- level indicator
- pressure relief valve (discharge valve)
- pressure relief device
- remotely controlled service valve with excess flow valve

# TUBI TERMOPLASTICI PER CNG SERIE GAS5-110R CLASSE 1

## THERMOPLASTIC HOSES FOR CNG GAS5-110R CLASS1 SERIES



Marcatura Branding	GAS5201XX 3/16" CNG (E13) 110R-00 0145 CLASS 1 mese/anno lotto MADE IN ITALY
	GAS5301XX 1/4" CNG (E13) 110R-00 0145 CLASS 1 mese/anno lotto MADE IN ITALY
	GAS5401XX 5/16" CNG (E13) 110R-00 0145 CLASS 1 mese/anno lotto MADE IN ITALY
	GAS5501XX 3/8" CNG (E13) 110R-00 0145 CLASS 1 mese/anno lotto MADE IN ITALY
	GAS5P201XX 3/16" CNG (E13) 110R-00 0145 CLASS 1 mese/anno lotto MADE IN ITALY
	GAS5P301XX 1/4" CNG (E13) 110R-00 0145 CLASS 1 mese/anno lotto MADE IN ITALY
	GAS5P2101XX 3/16" CNG (E13) 110R-00 0145 CLASS 1 mese/anno lotto MADE IN ITALY
GAS5P3101XX 1/4" CNG (E13) 110R-00 0145 CLASS 1 mese/anno lotto MADE IN ITALY	

### CARATTERISTICHE TECNICHE DEI TUBI CON RINFORZO TESSILE SERIE GAS5-110R

### TECHNICAL FEATURES OF THE GAS5-110R SERIES HOSES WITH TEXTILE REINFORCEMENT

CODICE CODE	Ø INT. (inc.)	Ø INT. (mm)	Ø EST. (mm)	PRESSIONE SCOPPIO MIN. MIN BURST. (bar)	PRESSIONE COLLAUDO TEST (bar)	PRESSIONE ESERC. MAX WORKING MAX (bar)	RAGGIO CURV. MIN. MIN BEND (mm)	PESO WEIGHT (g/m)
GAS5201XX	3/16"	4.8	9.2	120	60	30	45	56
GAS5301XX	1/4"	6.4	10.8	120	60	30	60	65
GAS5401XX	5/16"	8.0	13.0	120	60	30	75	94
GAS5501XX	3/8"	9.5	14.8	120	60	30	90	115
GAS5P201XX	3/16"	4.8	8.0	120	60	30	45	36
GAS5P301XX	1/4"	6.4	9.8	120	60	30	60	46
*GAS5P2101XX	3/16"	4.8	8.0	120	60	30	45	34
*GAS5P3101XX	1/4"	6.4	9.8	120	60	30	60	43

#### Marcatura e Codifica COLORI RIVESTIMENTO:

Sostituire le ultime due cifre (XX) del codice con le seguenti cifre NERO (00), AZZURRO (02), BLU SCURO (03), ROSSO (05), VERDE (09).

#### Caratteristiche tecnico-costruttive:

Anima interna in POLIAMMIDE, rinforzo con singola treccia in FILATO TESSILE e rivestimento esterno in POLIURETANO antiabrasione, micro perforato nei seguenti colori: azzurro, nero, verde, blu scuro.

\* Rivestimento esterno in POLIAMMIDE micro perforato nei seguenti colori: azzurro, nero, verde, blu scuro.

#### Materie prime:

POLIAMMIDE PA12  
FILATO POLIESTERE  
POLIURETANO POLIESTERE  
\* POLIAMMIDE

#### Applicazioni:

Le tubazioni della serie GAS5-110R e GAS5P-110R sono state create per conduzione di GAS NATURALE a media pressione.

#### Temperature di utilizzo:

Da -40°C a +125°C.

#### Pressioni d'esercizio:

Rapporto di sicurezza 1:4.

#### Covering's colours'branding and coding:

Substitute the last 2 numbers (XX) in the code, by the following ones: BLACK (00), BLUE (02), DARK BLUE (03), RED (05), GREEN (09).

#### Technical-constructive features:

Internal core in POLYAMIDE, reinforcement with a TEXTILE FIBER and external covering in anti-scratch POLYURETHANE, micro perforated in the following colours: blue, black, green, dark blue.

\* External covering in POLYAMIDE micro perforated in the following colours: blue, black, green, dark blue.

#### Raw material:

POLYAMIDE PA12  
POLYESTER FIBER BRAID  
POLYESTER POLYURETHANE  
\* POLYAMIDE

#### Application:

GAS5-110R and GAS5P-110R series hoses have been created for the medium pressure conduction of CNG.

#### Utilization temperature:

From -40°C to +125°C.

#### Working pressure:

Safety ratio 1:4



GRAND-DUCHÉ DE LUXEMBOURG

Ministère du Développement durable  
et des Infrastructures  
Département des Transports

L-2938 Luxembourg

SOCIÉTÉ NATIONALE DE  
CERTIFICATION ET D'HOMOLOGATION  
s.à r.l.

Registre de Commerce: B 27180

L-5201 Sandweiler



Référence: E13\*110R00\*110R00\*0145\*01

Annexes: - Rapport technique  
- Fiche de renseignements du constructeur

Sandweiler, le 19 mai 2010



**Communication concernant:** - la délivrance d'une homologation  
Communication concerning: approval granted

- l'extension d'homologation  
approval extended

- le refus d'homologation  
approval refused

- le retrait d'homologation  
approval withdrawn


- l'arrêt définitif de la production  
production definitely discontinued

**d'un type d'organe GNC en application du Règlement N° 110**  
of a type of CNG component pursuant to Regulation N° 110

**Homologation N°:**  
Approval number:

E13\*110R00\*110R00\*0145\*01

**Marque d'homologation:**  
Approval mark:

 110R-000145

1. **Organe GNC (2):**  
CNG component considered (2):

**Réservoir(s) ou bouteille(s):**  
Container(s) or cylinder(s):

not applicable

**Témoin de pression:**  
Pressure indicator:

not applicable

**Souape de surpression:**  
Pressure relief valve:

not applicable

**Vanne(s) automatique(s):**  
Automatic valve(s):

not applicable

**Limiteur de débit:**  
Excess flow valve:

not applicable

**Capot étanche:**  
Gas-tight housing:

not applicable

# RACCORDI AVVITATI PER TUBO TERMOPLASTICO GAS5A OMOLOGATO 67R-CLASSE 1 SCREWED FITTINGS FOR GAS5A THERMOPLASTIC 67R-CLASS 1 APPROVED HOSE

**TABELLA RIEPILOGATIVA DEI RACCORDI AVVITATI PER TUBO TERMOPLASTICO GAS5A OMOLOGATO 67R-CLASSE 1  
SUMMARY TABLE OF SCREWED FITTINGS FOR GAS5A THERMOPLASTIC 67R-CLASS 1 APPROVED HOSE**

RACCORDO FITTING	DIAM. INT. TUBO HOSE ID	TIPO RACCORDO FITTING TYPE	DESCRIZIONE DESCRIPTION	CODICE REFERENCE
	4,8 mm (3/16")	Ø6 mm	Raccordo diritto codolo liscio Ø6 mm per tubo da 3/16" GAS5A R67-01 <i>Straight fitting Ø6 mm standpipe for 3/16" GAS5A R67-01 hose</i>	RG5ER6316
	4,8 mm (3/16")	Ø6 mm	Raccordo a 90° codolo liscio Ø6 mm per tubo da 3/16" GAS5A R67-01 <i>90° fitting Ø6 mm standpipe for 3/16" GAS5A R67-01 hose</i>	RG5ER906316
	4,8 mm (3/16")	M10x1	Raccordo diritto maschio M10x1 per tubo da 3/16" GAS5A R67-01 <i>Straight fitting male M10x1 for 3/16" GAS5A R67-01 hose</i>	RG5RRMD101316
	4,8 mm (3/16")	M10x1	Raccordo a 90° maschio M10x1 per tubo da 3/16" GAS5A R67-01 <i>90° fitting male M10x1 for 3/16" GAS5A R67-01 hose</i>	RG5RRM90101316
	4,8 mm (3/16")	M10x1	Raccordo a 45° maschio M10x1 per tubo da 3/16" GAS5A R67-01 <i>45° fitting male M10x1 for 3/16" GAS5A R67-01 hose</i>	RG5RRM45101316
	4,8 mm (3/16")	/	Dado M14x1 per tubo da 3/16" GAS5A R67-01 <i>M14x1 nut for 3/16" GAS5A R67-01 hose</i>	RG5D316
	4,8 mm (3/16")	/	Ogiva di pressione per tubo da 3/16" GAS5A R67-01 <i>Crimping cone for 3/16" GAS5A R67-01 hose</i>	RG5A316
	6,4 mm (1/4")	Ø8 mm	Raccordo diritto codolo liscio Ø8 mm per tubo da 1/4" GAS5A R67-01 <i>Straight fitting Ø8 mm standpipe for 1/4" GAS5A R67-01 hose</i>	RG5ER814

# RACCORDI AVVITATI PER TUBO TERMOPLASTICO GAS5A OMOLOGATO 67R-CLASSE 1 SCREWED FITTINGS FOR GAS5A THERMOPLASTIC 67R-CLASS 1 APPROVED HOSE

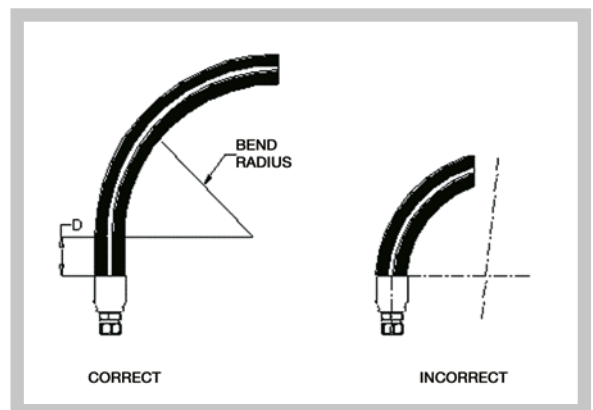
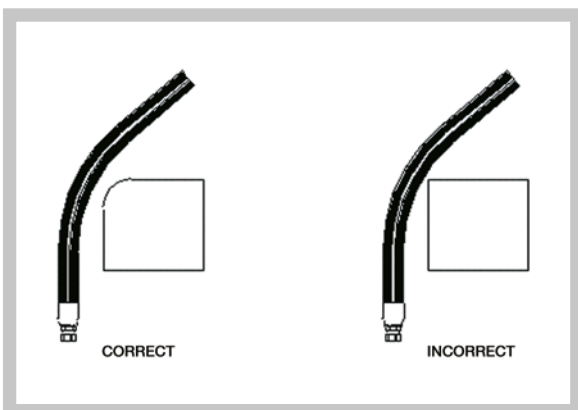
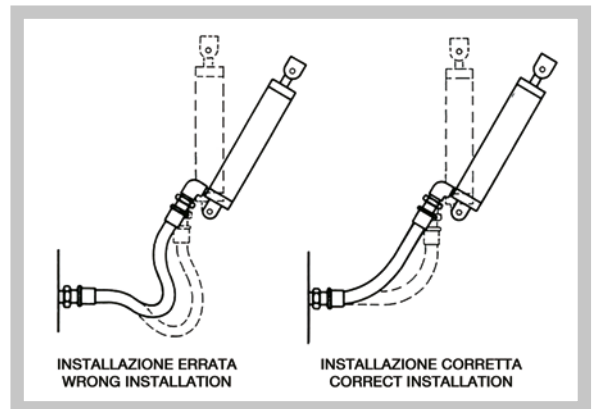
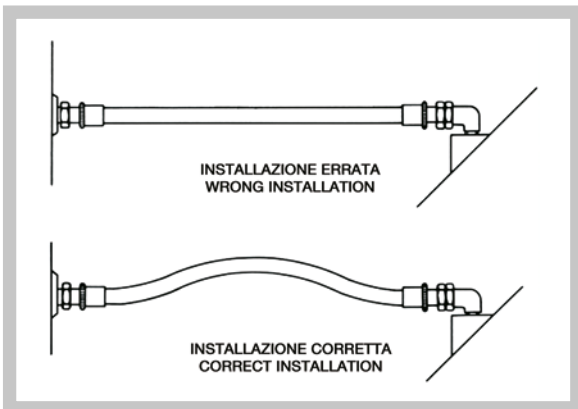
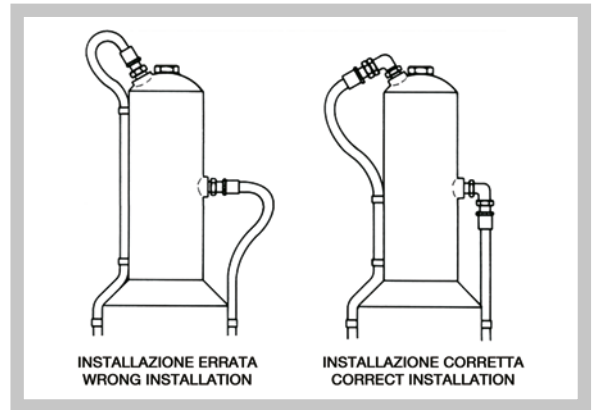
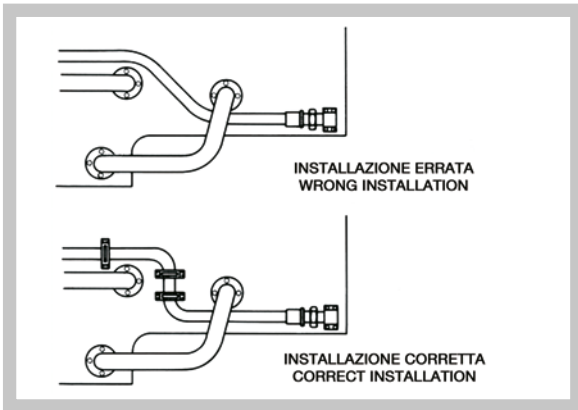
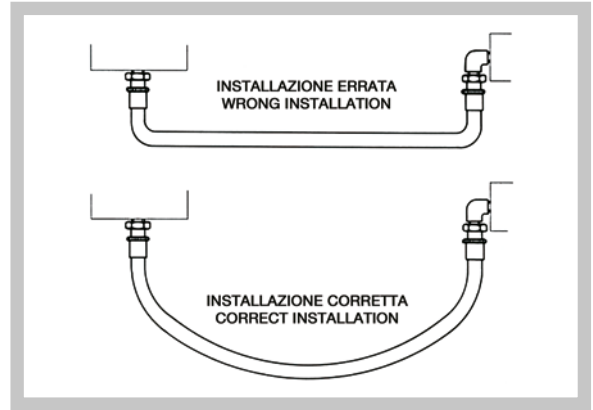
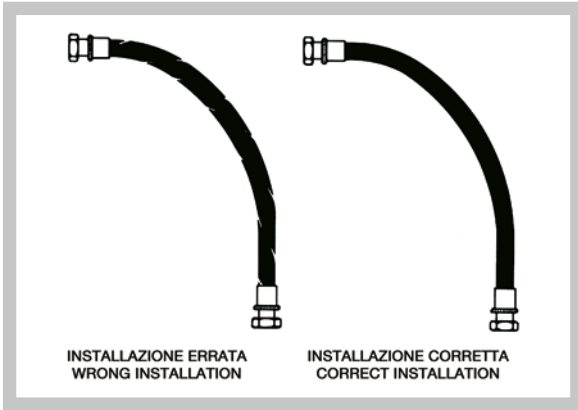
**TABELLA RIEPILOGATIVA DEI RACCORDI AVVITATI PER TUBO TERMOPLASTICO GAS5A OMOLOGATO 67R-CLASSE 1  
SUMMARY TABLE OF SCREWED FITTINGS FOR GAS5A THERMOPLASTIC 67R-CLASS 1 APPROVED HOSE**

RACCORDO FITTING	DIAM. INT. TUBO HOSE ID	TIPO RACCORDO FITTING TYPE	DESCRIZIONE DESCRIPTION	CODICE REFERENCE
	6,4 mm (1/4")	Ø8 mm	Raccordo a 90° codolo liscio Ø8 per tubo da 1/4" GAS5A R67-01 <i>90° fitting Ø8 mm standpipe for 1/4" GAS5A R67-01 hose</i>	RG5ER90814
	6,4 mm (1/4")	M10x1	Raccordo diritto maschio M10x1 per tubo da 1/4" GAS5A R67-01 <i>Straight fitting male M10x1 for 1/4" GAS5A R67-01 hose</i>	RG5RRMD10114
	6,4 mm (1/4")	M10x1	Raccordo a 90° maschio M10x1 per tubo da 1/4" GAS5A R67-01 <i>90° fitting male M10x1 for 1/4" GAS5A R67-01 hose</i>	RG5RRM9010114
	6,4 mm (1/4")	M10x1	Raccordo a 45° maschio M10x1 per tubo da 1/4" GAS5A R67-01 <i>90° fitting male M10x1 for 1/4" GAS5A R67-01 hose</i>	RG5RRM4510114
	6,4 mm (1/4")	M12x1	Raccordo diritto maschio M12x1 per tubo da 1/4" GAS5A R67-01 <i>Straight fitting male M12x1 for 1/4" GAS5A R67-01 hose</i>	RG5RRMD12114
	6,4 mm (1/4")	M12x1	Raccordo a 90° maschio M12x1 per tubo da 1/4" GAS5A R67-01 <i>90° fitting male M12x1 for 1/4" GAS5A R67-01 hose</i>	RG5RRM9012114
	6,4 mm (1/4")	/	Dado M16x1 per tubo da 1/4" GAS5A R67-01 <i>M16x1 nut for 1/4" GAS5A R67-01 hose</i>	RG5D14
	6,4 mm (1/4")	/	Ogiva di pressione per tubo da 1/4" GAS5A R67-01 <i>Crimping cone for 1/4" GAS5A R67-01 hose</i>	RG5A14

# NORME DI MONTAGGIO

## INSTALLATION REGULATIONS

(SAE J1273 - ISO 8331)





# CONDIZIONI GENERALI DI VENDITA

## 1. Premesse

1.1. I contratti di vendita stipulati da ZEC S.p.A. ("venditore") sono regolati dalle presenti condizioni generali di contratto, salvo deroghe risultanti da esplicito accordo scritto ed espressamente approvate per iscritto dalla Direzione Generale del venditore.

1.2. Eventuali condizioni generali del Compratore, ed in particolare condizioni d'acquisto, non troveranno applicazione ai rapporti tra le parti se non espressamente accettate per iscritto ed approvate con la stessa forma dalla Direzione Generale del venditore. In tal caso, però, salvo deroga scritta, non escluderanno l'efficacia delle presenti condizioni generali di contratto.

1.3. L'eventuale nullità di una o più disposizioni del presente contratto non incide sulla validità del contratto nel suo complesso.

## 2. Formazione del contratto.

2.1. Il Compratore prende atto che gli agenti, rappresentanti o gli altri ausiliari del venditore non hanno in alcun modo potere di vincolare il venditore medesimo, e che tutti gli ordini da essi effettuati acquistano validità ed efficacia solo con la conferma scritta del venditore e l'approvazione scritta della Direzione Generale del venditore.

2.2. Qualsiasi modifica o allegato concordata a mezzo telefono, fax, e-mail od altro, sarà valida solo previa conferma scritta ed approvazione della Direzione Generale.

2.3. In qualunque momento l'esecuzione del contratto potrà essere sospesa in caso di mutamento nelle condizioni patrimoniali del Committente ai sensi ed agli effetti dell'art. 1461 del Codice Civile, salvo il risarcimento del danno. Al venditore è attribuita la facoltà di richiedere, anche in corso di esecuzione dell'ordine o contratto, idonee garanzie di pagamento. La mancata prestazione delle garanzie richieste costituirà causa di risoluzione del contratto.

## 3. Prezzi

3.1. I listini prezzi del venditore non costituiscono offerta, sono puramente indicativi e possono essere modificati unilateralmente dal venditore senza preavviso.

3.2. I prezzi si considerano di norma, salvo diverso accordo, franco stabilimento del venditore, imballaggio escluso. Sono a carico dell'acquirente le tasse, imposte e diritti vigenti al momento della consegna. I prezzi non comprendono prestazioni od oneri non menzionati.

3.3. Le spese di assicurazione della merce sono a carico dell'acquirente, come pure le spese ed i diritti di dogana dovuti per eventuale ritardo di sdoganamento o per altre cause.

## 4. Modalità di pagamento

4.1. Il pagamento dovrà essere effettuato al netto e senza sconto, in ragione degli accordi intervenuti per iscritto tra le parti. Le fatture del venditore sono pagabili a Parma, senza che a ciò derogino le disposizioni di cassa del venditore e la domiciliazione di effetti.

4.2. Per nessun motivo e a nessun titolo l'acquirente può differire i pagamenti oltre le scadenze pattuite, particolarmente in seguito a ritardi nella consegna di materiali o nel montaggio od a contestazioni di qualsiasi natura. Sui pagamenti ritardati verranno conteggiati, di pieno diritto e senza alcuna messa in mora, gli interessi calcolati in base al D. Lgs. 231/2002 e succ. modd., senza che per questo il Compratore possa ritenersi in facoltà di differire i pagamenti.

4.3. In caso di mancato pagamento, totale o parziale, alla scadenza, il saldo verrà maggiorato del 12%, con un minimo di € 51,65 ed un massimo di € 5.000,00, indipendentemente dal fatto che siano state o vengano concesse dilazioni di pagamento.

4.4. La merce consegnata diviene di proprietà dell'acquirente solo col pagamento integrale del prezzo.

4.5. In caso di fallimento o di ammissione del compratore a procedure concorsuali, di assoggettamento del compratore a procedure esecutive e/o a protesti, i debiti del compratore si considerano immediatamente esigibili, e il venditore avrà facoltà di risolvere il contratto mediante l'invio di semplice lettera raccomandata.

4.6. Qualora sia convenuto un regolamento cambiario, sono a carico del compratore sia gli interessi di sconto che le spese e commissioni relative, gli interessi saranno conteggiati al tasso ufficiale di sconto maggiorato di tre unità. In caso di mancato pagamento o mancata accettazione di un effetto cambiario, le somme dovute diverranno immediatamente esigibili, qualunque siano le condizioni convenute in precedenza.



## **5. Accettazione della merce.**

La merce si intende accettata presso lo stabilimento del venditore nel momento della messa a disposizione precedente la spedizione. A tal fine il venditore comunicherà per lettera o telegramma o fax o e-mail che la merce è a disposizione del compratore presso lo stabilimento. Se l'acquirente non procede all'accettazione, la merce si intende accettata con la spedizione. Nel caso di ritardata spedizione indipendente da fatto proprio, il venditore ha facoltà di addebitare al compratore le spese di magazzinaggio, manutenzione, custodia, assicurazione, ecc.

## **6. Consegna e trasferimento dei rischi.**

La consegna della merce ed il trasferimento dei rischi si verificano al momento dell'accettazione di cui al punto che precede, e ciò anche nell'ipotesi in cui la vendita avvenga franco altri luoghi di destinazione.

## **7. Trasporto ed imballaggi.**

7.1 L'onere del trasporto del materiale dallo stabilimento del venditore fino al luogo di destinazione si intende normalmente a carico dell'acquirente salvo diverso accordo risultante dalla conferma d'ordine. Il compratore assume comunque tutti i rischi inerenti fin dalla consegna dei beni al trasportatore o vettore, anche in caso di riserva del diritto di proprietà e anche nel caso in cui venga pattuita la consegna franco stabilimento.

7.2. Il Venditore provvederà all'imballaggio secondo le regole d'uso. Il Venditore è comunque esonerato da ogni responsabilità per perdite e avarie, che non dipendano da dolo o colpa grave del Venditore e non siano diretta e immediata conseguenza del suo comportamento. Per particolari tipi di imballaggio saranno conteggiati in fattura gli extra prezzo indicati nel listino prezzi, ove indicati, o nella Conferma d'Ordine.

## **8. Collaudi.**

8.1. Salvo diversa indicazione le forniture del Venditore sono regolate dalle norme e precisazioni contenute nel catalogo ZEC.

## **9. Riserva di proprietà**

Il venditore conserva la proprietà sui beni venduti fino al totale pagamento di essi e qualunque atto del compratore che, all'infuori di esplicito consenso scritto dal venditore, involga pregiudizio al diritto del venditore, sarà sottoposto alle sanzioni di legge.

## **10. Termini di consegna.**

10.1. Il periodo di consegna decorre dal giorno successivo a quello in cui sarà stato raggiunto l'accordo su ogni elemento del contratto e saranno state ricevute dal venditore tutte le informazioni necessarie all'esecuzione.

10.2. Nel caso sia richiesta una licenza d'importazione da parte del paese del compratore, il termine di consegna decorrerà dal momento in cui il venditore è stato informato per iscritto dell'avvenuta concessione della licenza.

10.3. Il venditore declina ogni responsabilità in caso di eventuali ritardi nella consegna.

10.4. Nessuna responsabilità sarà ascrivibile al venditore, e nulla pertanto sarà dovuto al compratore, ove il ritardo non sia imputabile al venditore per cause a lui non imputabili – come ritardi di terzi, inclusi fornitori e subfornitori – e per cause di forza maggiore come mobilitazioni, sommosse, scioperi o serrate, guerre, epidemie, chiusura, incidenti o guasti alle macchine o utensili, incendi, crolli inondazioni, terremoti, temperature eccessive, eventi meteorologici e in genere in qualunque altro caso che comporti l'inattività totale o parziale degli stabilimenti del venditore e l'arresto o il rallentamento della produzione.

10.5. Parimenti, nessuna responsabilità sarà ascrivibile al venditore, e nulla pertanto sarà dovuto al compratore, in caso di mancato rispetto dei termini di pagamento.

10.6. In ogni caso, il compratore non potrà avvalersi del ritardo nella consegna per risolvere il contratto.

## **11. Recesso**

11.1 Nel caso di eventi imprevisi, forza maggiore e caso fortuito il Venditore avrà la facoltà di recedere dal presente accordo e/o di sospendere la fornitura in corso quando si verificano, ovunque ciò avvenga, fatti o circostanze che alterino in modo sostanziale lo stato dei mercati, il valore della moneta, le condizioni dell'industria italiana, o si verificano circostanze anche endogene che, a giudizio insindacabile del Venditore, non consentano la utile prosecuzione del rapporto di fornitura

11.2. In ogni caso di recesso del Venditore dal rapporto di fornitura, l'Acquirente non avrà diritto ad indennizzi, compensi o rimborsi. Ove richiesto dal Venditore, l'Acquirente dovrà provvedere al pagamento del Prodotto già approntato o in corso di lavorazione, ottenendone la relativa consegna.

## 12. Garanzia

12.1. Il venditore garantisce i suoi prodotti per un periodo di 90 giorni contro qualsiasi difetto non apparente di costruzione o vizio non apparente dei materiali. Il periodo di garanzia decorre dalla data di consegna.

12.2. La garanzia si applica solo ai materiali nello stato di fornitura iniziale. Essa concerne unicamente i materiali che siano riconosciuti difettosi dal venditore, previa loro restituzione al venditore su sua richiesta e franco suo stabilimento.

12.3. La garanzia non copre, comunque, lavorazioni e/o fatti imputabili al cliente o all'utilizzatore.

12.4. Il venditore è responsabile solo dei danni verificatisi e constatati sui beni da lui venduti, e non risponde dei danni indiretti nè di eventuali ulteriori danni occorsi al cliente o a terzi, nè di eventuali ritardi di produzione del compratore o di terzi.

## 13. Comunicazioni

13.1. Tutte le comunicazioni fra le parti dovranno essere effettuate per iscritto ed inviate all'indirizzo del destinatario indicato nel contratto ovvero alla sede legale del destinatario, a mezzo lettera raccomandata, telefax, e-mail o consegna a mano.

13.2. Le comunicazioni effettuate a mezzo raccomandata si intenderanno conosciute all'atto della ricezione.

13.3. Le comunicazioni che incidono sulla validità o sull'esistenza del contratto dovranno essere inviate unicamente a mezzo di lettera raccomandata con avviso di ricevimento.

## 14. Legge applicabile. Giurisdizione. Foro competente.

14.1. Contratti, anche se stipulati con cittadini esteri o per materiali forniti all'estero, sono regolati dalla legge italiana.

14.2. Ogni controversia relativa al presente contratto e alla sua interpretazione e/o esecuzione è soggetta alla giurisdizione italiana ed attribuita in via esclusiva alla competenza territoriale del foro di Parma, rinunciando il compratore espressamente alla propria giurisdizione e ad ogni altro foro competente.

14.3. Il rapporto di fornitura è disciplinato dalle leggi della Repubblica italiana, anche eventualmente in deroga alle norme dispositive contenute nella Convenzione di Vienna per la vendita internazionale di cose mobili dell'11 aprile 1980.

## 15. Codice della Privacy.

15.1. Il compratore presta il consenso al trattamento dei propri dati personali, dando atto di avere ricevuto l'informativa prevista dall'art. 13 D.Lgs. 196/2003.

15.2. Titolare del trattamento dei dati del compratore è la ZEC S.p.A. con sede in Colorno, Via Lungolorno 11.

Il compratore potrà esercitare in ogni momento i diritti di cui all'art. 7 D. Lgs. 196/2003 rivolgendosi direttamente al titolare del trattamento (nome società), Via \_\_\_\_\_.

15.3. ZEC S.p.A. garantisce che i dati personali del compratore saranno trattati in forma automatizzata per il solo fine ed ai soli effetti del contratto di vendita regolato dalle presenti condizioni generali di contratto.

Il trattamento verrà svolto in forma automatizzata e sarà improntato ai principi di correttezza, liceità e trasparenza e di tutela della Sua riservatezza e dei Suoi diritti.

Ai sensi dell'articolo 13 del D.lgs. n.196/2003, pertanto, Le forniamo le seguenti informazioni:

- I dati da Lei forniti verranno trattati per le seguenti finalità: .....

- Il trattamento sarà effettuato con le seguenti modalità: .....

*(Indicare le modalità del trattamento: manuale / informatizzato / altro.)*

15.4. Il conferimento dei dati è obbligatorio, per dare corso all'esecuzione del contratto e per adempiere agli obblighi contabili e fiscali e l'eventuale rifiuto di fornire tali dati comporterà la mancata esecuzione del contratto.

15.5. I dati potranno essere comunicati, oltre che a soggetti legati alla società (es. dipendenti, agenti, procuratori, filiali e o sedi secondarie, ecc.) a banche, compagnie assicurative e comunque, in genere, a consulenti e/o professionisti della società stessa.

# GENERAL TERMS OF SALE

## 1. Preliminary statement

1.1. ZEC S.p.A. (vendor) draws up the sale contracts, that are regulated by the present general terms of sale, except for derogations resulting by explicit written agreement and expressly approved in writing by the general vendor managing.

1.2. Eventual purchaser general conditions and in particular purchase conditions will not find any application in the relation of the parts if not expressly approved in writing by the general vendor Managing. In this case, except for written derogation, they will not exclude the efficacy of the present general sales conditions.

1.3. The eventual nullity of one or more provisions of the current contract doesn't bear on the validity of the contract on its whole.

## 2. Contract composition

2.1. The purchaser knows that the agents, representatives or the other vendor's assistants don't absolutely have the power to bind the vendor, and all the issued orders gets the validity and efficacy only with a written confirmation of the vendor and written approval of the general vendor managing.

2.2. Any variation or attached document agreed by phone, fax, telex, e-mail or others will be valid only with written confirmation and approval by general vendor managing.

2.3. In any moment the execution of the contract could be interrupted in case of variation on the statements of assets and liabilities of the purchaser according to the art.1461 of Civil Code, upon the compensation for damages. To the vendor is ascribed the faculty of requiring, also during the execution of the order or of the contract, certified payment guarantees. The missing performance of the required guarantees will be cause of the resolution of the contract.

## 3. Prices

3.1. the price lists of the vendor are not an offer, but only an indication and they can be modified unilaterally by the vendor without notice.

3.2. The prices have to be considered, upon different agreement, ex works, except packaging. The taxes and dues valid at the moment of the delivery are at purchaser charge. The prices don't include the performance and not mentioned burden

3.3. The insurance expenses are at purchaser charge, as the expenses and the customs duties due for eventual delay of the clearance or other causes.

## 4. Payment terms

4.1. The payment have to be carried out net and without any discount, on the basis of the written agreement between the two parts.

The vendor invoices can be paid in Parma, without any derogation for the cash disposition of the vendor and the domicile effects.

4.2. For no account the purchaser can defer the payments over the expiry dates, particularly because of delays in the delivery of the goods or in the assembly or for any kind of notification. Upon the delayed payments it will be counted, by right and without any default, the interest calculated in conformity with the D.Lgs.231/2002 and following modd. However it's not in the power of the purchaser to defer the payments.

4.3. In case of a total or partial non payment at the expiry date, the settlement will be increased of 12% with a minimum amount of € 51,65 and a maximum of € 5.000,00, apart from the eventual extension of payment

4.4. The delivered goods becomes a property of the purchaser only by the complete payment.

4.5. In case of failure or proof of debt in a bankruptcy proceedings of the purchaser or the submission of the purchaser to the executive proceedings and/or protests, the debits of the purchaser have to be immediately considered due debts and the vendor will exercise the faculty to solve the contract by a simple registered letter.

4.6. In case of payment of bills, all the interests and the consequent costs and commissions are at purchaser's expense; the interests will be calculated considering the official discount rate (bank rate), 3 units raised. In case of default of payment or dishonoured bill, the due amounts will be immediately payable, whatever the previous agreed terms.

## 5. Goods acceptance

The goods will be considered as accepted in the vendor's warehouse as soon as it will be available before the shipment, by the stock department. On this purpose, the vendor will inform by letter or telegram or telex or fax or e-mail that the goods is available by the factory. If the purchaser doesn't send a confirmation, the goods has to be intended as accepted for the shipment. In the case of a delay in the shipment, unrelated from the same vendor, the vendor can debit to the purchaser the expenses due to the stock, custody, maintenance and insurance etc.

## **6. Delivery and risks transfer**

*The delivery of the goods and the risks transfer happen when there is the acceptance of the previous point, and also if the sale should free be of charge to other destination addresses.*

## **7. Transport and packing**

*7.1. Goods' transport's costs, from vendor's warehouse to delivery address are , normally, on purchaser' s expense, except for different agreements showed on the order confirmation. However the purchaser assumes all the despatching risks, starting from the loading of the goods by the forwarder agent, both in case of right of ownership's reserve and in case of Ex-Works despatching.*

*7.2. Vendor will take care of good's packing meeting the usual ways. However the vendor is exempted from any loss or injuries not resulting from vendor's specific intent or fault and there are not directed caused by his behaviour. Some extra costs for special packings will be indicated on the invoice, where specified, or in the order confirmation.*

## **8. Testing**

*8.1. Upon different indication the supplying of the vendor meets the norm and clarification written in the ZEC catalogue.*

## **9. Ownership's reserve**

*The vendor has the property on the sold goods until the purchaser has paid the complete amount of the order.*

## **10. Delivery terms**

*10.1. The delivery terms start when the two parts reach a complete agreement on all details of the contract and the vendor have received all the necessary production information.*

*10.2. In case that the purchaser's country needs an import-licence, the delivery terms will start as soon the vendor will be informed in writing of the licence's grant.*

*10.3. The vendor refuses all responsibilities in case of possible delivery's delays.*

*10.4. The vendor has not any responsibility (nothing is due to the customer), when the delay is not a cause ascribable to the vendor for causes not chargeable to him - as the delays of a third part, included supplier and sub suppliers - or force majeure such as mobilizations, revolts, strikes or lock-out, wars, epidemics, shutting, incidents or breakdown to the machines and tools, fires, flooding, earthquakes, high temperatures, meteorological events and in general any other case causing the total or partial inactivity of the vendor's works and the interruption or slackening the of the production lines.*

*10.5. Likewise, no responsibility has to be ascribed to the vendor (nothing is due to the purchaser), in case of non-observance of the payment terms.*

*10.6. In any case the purchaser can't avail himself of the delivery's delay in order to solve the contract.*

## **11. Withdrawal**

*11.1 In case of unforeseen events, force majeure and by pure chance the vendor could withdraw from the present agreement and/or put off the supplying when it happens, wherever it takes place, facts or circumstances that change substantially the markets, the money value, the Italian industry conditions. It could also happen endogenous circumstances, that don't permit the prosecution of supplying relationship.*

*11.2. In case of withdrawal of the vendor from the supplying relationship, the purchaser will not have rights for damages, indemnity or repayments. When it's required by the vendor, the purchaser should provide for the payment of the ready products or under construction, getting the relative delivery.*

## **12. Warranty**

*12.1. The vendor guarantees his products for a time of 90 days against any not clear defect of production or not obvious defect of the materials. The warranty time starts from the delivery date.*

*12.2. The warranty will be applied only on the goods as it was during the initial supplying. It deals only the goods that has been recognized defective from the vendor, by previous returning to the vendor upon his request and at purchaser charge.*

*12.3. However the warranty doesn't cover manufacture and/or events chargeable to the customer or final user.*

*12.4. The vendor is only responsible for the damages occurred on his products and ascertained by himself, that happened before selling them and doesn't cover either the indirect damages or the other ones caused by customers or third parts or delays in the production of the purchaser or third parts.*

### **13. Communications**

13.1. All the communications between the two parts should be put down in writing and sent to the consignee address, indicated in the contract, or rather the registered office of the consignee, by registered letter, fax, or e-mail by hand.

13.2. The communications by registered letter have to be intended acknowledged as soon as they have been received

13.3 The communications that may affect the validity or existence of this contract should be merely sent by registered letter with receipt notice.

### **14. Applicable law. Jurisdiction. Place of Jurisdiction**

14.1 The contracts, also when they have been drawn up with foreign companies or for goods supplied to foreign countries, are regulated by the Italian law.

14.2 Any dispute relating the current contract and its interpretation and/or execution comes under the Italian Jurisdiction and is exclusively ascribed to the territorial jurisdiction of Parma, renouncing the purchaser his own jurisdiction and any other place of jurisdiction.

14.3 The supply terms are regulated by the laws of the Italian Republic, also if necessary in derogation of the rules related to the Vienna Convention for the international sale of personal property dated 11 April 1980.

### **15. Privacy**

15.1. The purchaser allows the vendor to deal with his personal data, living credit to have received the informative provided for in the art.13 D.Lgs. 196/2003.

15.2. Proprietor of the purchaser's data is ZEC S.p.A. and its seat is Colorno, Via Lungolorno 11.

The purchaser could always assert the rights, as in the art. 7 D. Lgs. 196/2003, addressing directly to the dealing proprietor (Company name) Street \_\_\_\_\_.

15.3. ZEC S.p.A. guarantees that the personal data of the purchaser will be dealt informatics only for the sale contract purposes, regulated by the present general sale terms. The dealing of the personal data is only carried on automatically and it will be characterized by correctness, lawfulness and transparency and the tutelage of his privacy and rights.

According to the art.13 del D.lgs. n.196/2003, therefore, we shall give you the following information:

- the supplied data will be dealt for this purpose: .....

- the dealing follows these procedures: .....

(indicate the dealing procedures: manual / computerized / other.)

15.4. The contribution of the personal data is obligatory, in order to execute the contract and to fulfil the accountant and fiscal duties and the refusal to furnish these data will cause the impossible execution of the contract.

15.5. The data can be communicated, as well as the people linked to the company (ex. employees, agents, providers, branch and or secondary branches etc.) to the banks, assurance companies and generally to consultants and/or self-employed employees of the same company.

I valori menzionati in questo documento sono forniti a titolo puramente indicativo al fine di consentire una prima valutazione sulle possibilità di impiego dei prodotti. La Nostra produzione potrà essere variata senza impegno di alcun preavviso alla Nostra clientela.

The values indicated in the following document are only an indication so that customer is able to get a first avaluation about the utilization of our product. Our manufacturing could be changed by ZEC without warning our customers.







ZEC S.p.A. Via Lungolorno, 11 - 43052 Colorno (Pr) - Italy

Tel. +39 0521 816631 - Fax +39 0521 816772

e-mail: [info@zecspa.com](mailto:info@zecspa.com)

[www.zecspa.com](http://www.zecspa.com)